

Examen VWO 2000

Tijdvak 1
Maandag 22 mei
13.30–16.30 uur

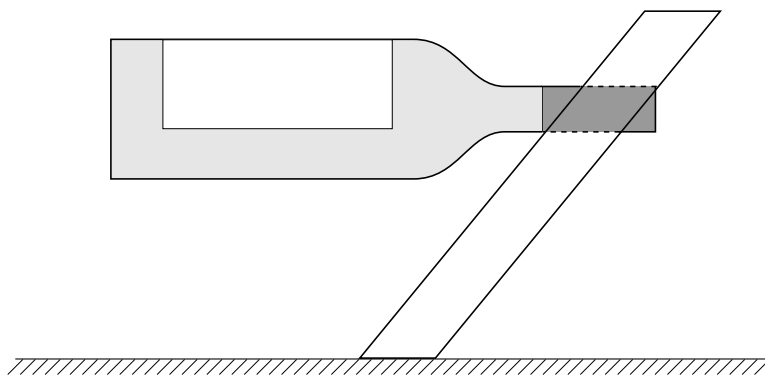
Examennummer

.....

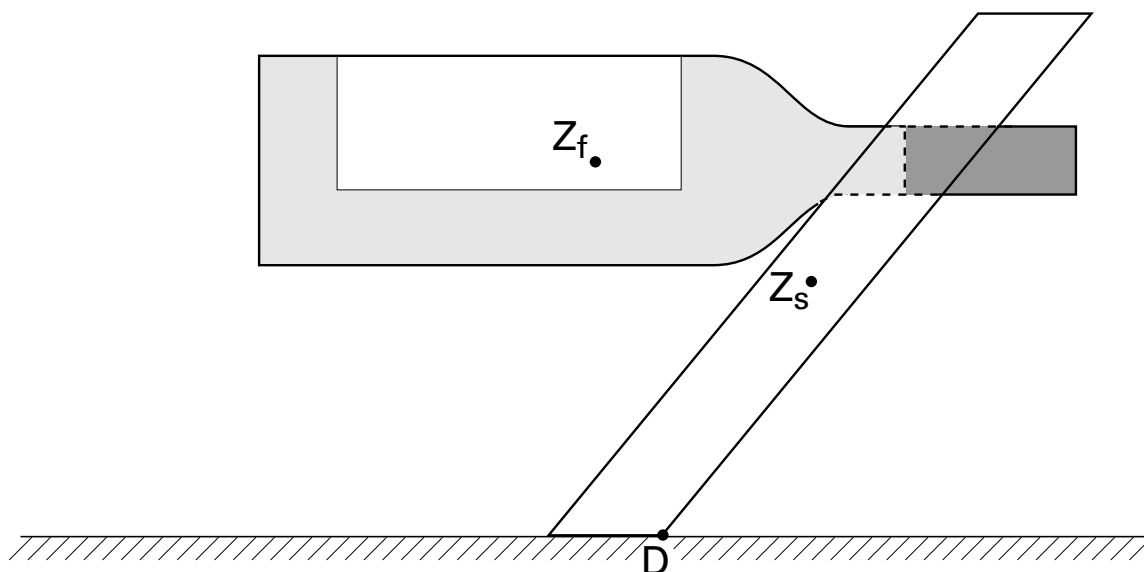
Naam

.....

Vraag 4



Vraag 5



Vraag 9

