

Natuurkunde (oude stijl)

Examen VWO 2001

Examennummer

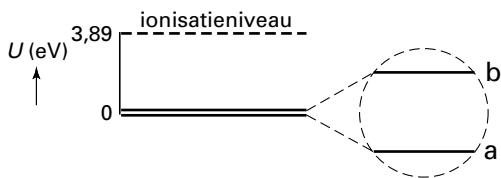
Tijdvak 2
 Woensdag 20 juni
 13.30–16.30 uur

.....

Naam

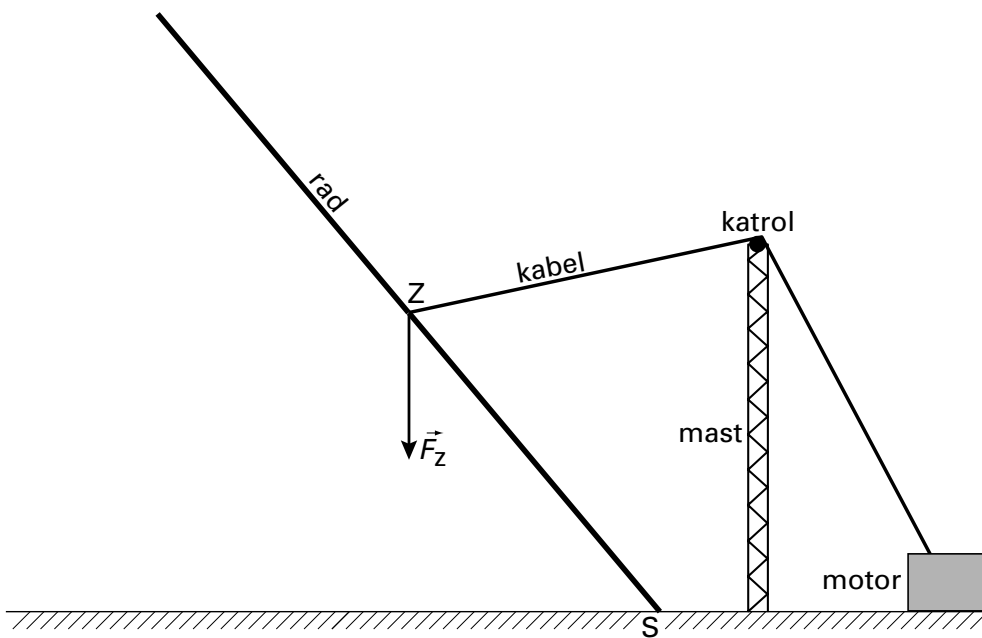
.....

Vraag 4

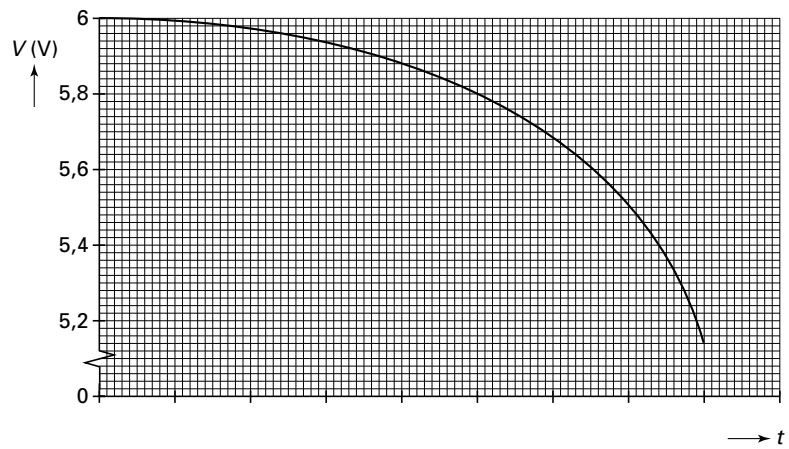


energieniveauschema van een cesium-133 atoom

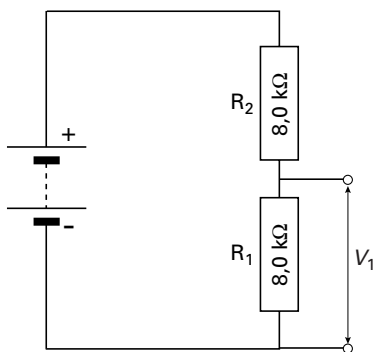
Vraag 8



Vraag 20



Vraag 23



automatische schakeling

