

Examen VWO 2001

Tijdvak 2
 Woensdag 20 juni
 13.30–16.30 uur

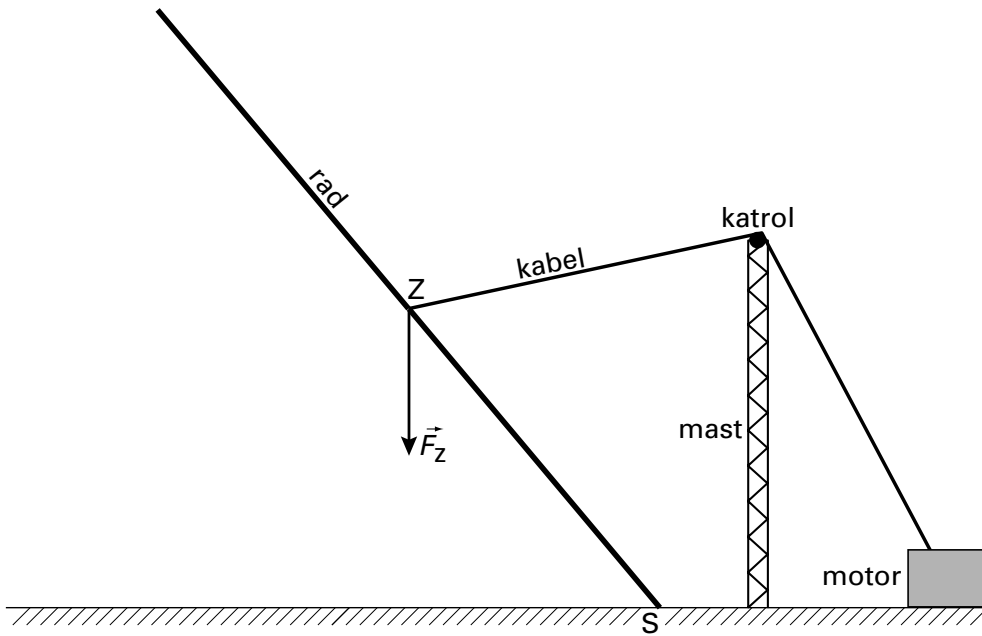
Examennummer

.....

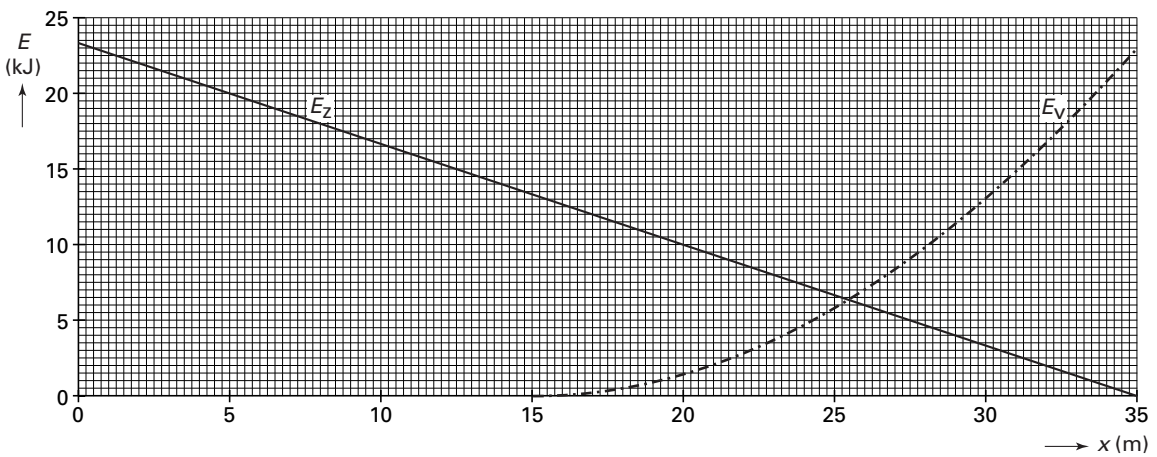
Naam

.....

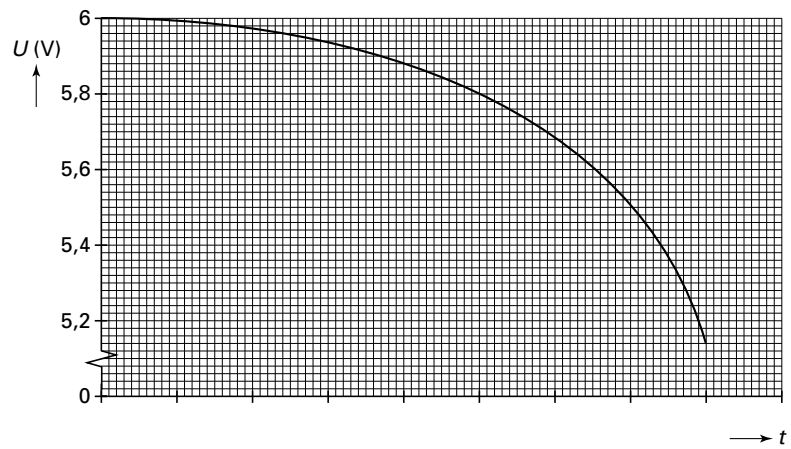
Vraag 7



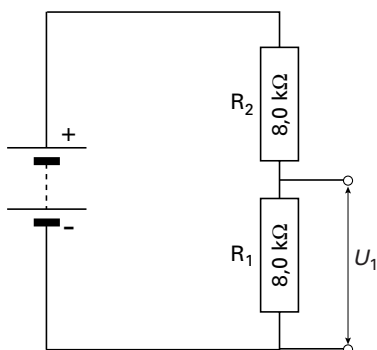
Vraag 14



Vraag 16



Vraag 19



automatische schakeling

