

Het correctievoorschrift bestaat uit:

- 1 Regels voor de beoordeling
- 2 Algemene regels
- 3 Vakspecifieke regels
- 4 Beoordelingsmodel

1 Regels voor de beoordeling

Het werk van de kandidaten wordt beoordeeld met inachtneming van de artikelen 41 en 42 van het Eindexamenbesluit v.w.o.-h.a.v.o.-m.a.v.o.-v.b.o. Voorts heeft de CEVO op grond van artikel 39 van dit Besluit de *Regeling beoordeling centraal examen* vastgesteld (CEVO-02-806 van 17 juni 2002 en bekendgemaakt in Uitleg Gele katern nr. 18 van 31 juli 2002).

Voor de beoordeling zijn de volgende passages van de artikelen 41, 41a en 42 van het Eindexamenbesluit van belang:

1 De directeur doet het gemaakte werk met een exemplaar van de opgaven, de beoordelingsnormen en het proces-verbaal van het examen toekomen aan de examinator. Deze kijkt het werk na en zendt het met zijn beoordeling aan de directeur. De examinator past de beoordelingsnormen en de regels voor het toekennen van scorepunten toe die zijn gegeven door de CEVO.

2 De directeur doet de van de examinator ontvangen stukken met een exemplaar van de opgaven, de beoordelingsnormen, het proces-verbaal en de regels voor het bepalen van de score onverwijld aan de gecommitteerde toekomen.

3 De gecommitteerde beoordeelt het werk zo spoedig mogelijk en past de beoordelingsnormen en de regels voor het bepalen van de score toe die zijn gegeven door de CEVO.

4 De examinator en de gecommitteerde stellen in onderling overleg het aantal scorepunten voor het centraal examen vast.

5 Komen zij daarbij niet tot overeenstemming dan wordt het aantal scorepunten bepaald op het rekenkundig gemiddelde van het door ieder van hen voorgestelde aantal scorepunten, zo nodig naar boven afgerond.

2 Algemene regels

Voor de beoordeling van het examenwerk zijn de volgende bepalingen uit de CEVO-regeling van toepassing:

1 De examinator vermeldt op een lijst de namen en/of nummers van de kandidaten, het aan iedere kandidaat voor iedere vraag toegekende aantal scorepunten en het totaal aantal scorepunten van iedere kandidaat.

2 Voor het antwoord op een vraag worden door de examinator en door de gecommitteerde scorepunten toegekend, in overeenstemming met het beoordelingsmodel. Scorepunten zijn de getallen 0, 1, 2, ..., n, waarbij n het maximaal te behalen aantal scorepunten voor een vraag is. Andere scorepunten die geen gehele getallen zijn, of een score minder dan 0 zijn niet geoorloofd.

- 3 Scorepunten worden toegekend met inachtneming van de volgende regels:
- 3.1 indien een vraag volledig juist is beantwoord, wordt het maximaal te behalen aantal scorepunten toegekend;
 - 3.2 indien een vraag gedeeltelijk juist is beantwoord, wordt een deel van de te behalen scorepunten toegekend, in overeenstemming met het beoordelingsmodel;
 - 3.3 indien een antwoord op een open vraag niet in het beoordelingsmodel voorkomt en dit antwoord op grond van aantoonbare, vakinhoudelijke argumenten als juist of gedeeltelijk juist aangemerkt kan worden, moeten scorepunten worden toegekend naar analogie of in de geest van het beoordelingsmodel;
 - 3.4 indien slechts één voorbeeld, reden, uitwerking, citaat of andersoortig antwoord gevraagd wordt, wordt uitsluitend het eerstgegeven antwoord beoordeeld;
 - 3.5 indien meer dan één voorbeeld, reden, uitwerking, citaat of andersoortig antwoord gevraagd wordt, worden uitsluitend de eerstgegeven antwoorden beoordeeld, tot maximaal het gevraagde aantal;
 - 3.6 indien in een antwoord een gevraagde verklaring of uitleg of afleiding of berekening ontbreekt dan wel foutief is, worden 0 scorepunten toegekend, tenzij in het beoordelingsmodel anders is aangegeven;
 - 3.7 indien in het beoordelingsmodel verschillende mogelijkheden zijn opgenomen, gescheiden door het teken /, gelden deze mogelijkheden als verschillende formuleringen van hetzelfde antwoord of onderdeel van dat antwoord;
 - 3.8 indien in het beoordelingsmodel een gedeelte van het antwoord tussen haakjes staat, behoeft dit gedeelte niet in het antwoord van de kandidaat voor te komen.

4 Een fout mag in de uitwerking van een vraag maar één keer worden aangerekend, tenzij daardoor de vraag aanzienlijk vereenvoudigd wordt en/of tenzij in het beoordelingsmodel anders is vermeld.

5 Een zelfde fout in de beantwoording van verschillende vragen moet steeds opnieuw worden aangerekend, tenzij in het beoordelingsmodel anders is vermeld.

6 Indien de examinerator of de gecommiteerde meent dat in een examen of in het beoordelingsmodel bij dat examen een fout of onvolkomenheid zit, beoordeelt hij het werk van de kandidaten alsof examen en beoordelingsmodel juist zijn. Hij kan de fout of onvolkomenheid mededelen aan de CEVO. Het is niet toegestaan zelfstandig af te wijken van het beoordelingsmodel. Met een eventuele fout wordt bij de definitieve normering van het examen rekening gehouden.

7 Scorepunten worden toegekend op grond van het door de kandidaat gegeven antwoord op iedere vraag. Er worden geen scorepunten vooraf gegeven.

8 Het cijfer voor het centraal examen wordt als volgt verkregen. Eerste en tweede corrector stellen de score voor iedere kandidaat vast. Deze score wordt meegedeeld aan de directeur. De directeur stelt het cijfer voor het centraal examen vast op basis van de regels voor omzetting van score naar cijfer.

N.B.: Het aangeven van de onvolkomenheden op het werk en/of het noteren van de behaalde scores bij de vraag is toegestaan, maar niet verplicht.

3 Vakspecifieke regels

Voor het examen natuurkunde 1,2 VWO kunnen maximaal 79 scorepunten worden behaald.

Voor dit examen zijn verder de volgende vakspecifieke regels vastgesteld:

- 1 Een afwijking in de uitkomst van een berekening door acceptabel tussentijds afronden wordt de kandidaat niet aangerekend.
- 2 De uitkomst van een berekening mag één significant cijfer meer of minder bevatten dan op grond van de nauwkeurigheid van de vermelde gegevens verantwoord is, tenzij in de vraag is vermeld hoeveel significante cijfers de uitkomst dient te bevatten.

3 Het laatste scorepunt, aangeduid met 'completeren van de berekening', wordt niet toegekend in de volgende gevallen:

- een fout in de nauwkeurigheid van de uitkomst
- een of meer rekenfouten
- het niet of verkeerd vermelden van de eenheid van een uitkomst, tenzij gezien de vraagstelling het weergeven van de eenheid overbodig is. In zo'n geval staat in het antwoordmodel de eenheid tussen haakjes.

4 Het laatste scorepunt wordt evenmin toegekend als juiste antwoordelementen foutief met elkaar worden gecombineerd of als een onjuist antwoordelement een substantiële vereenvoudiging van de berekening tot gevolg heeft.

5 In het geval van een foutieve oplossingsmethode, waarbij geen of slechts een beperkt aantal deelscorepunten kunnen worden toegekend, mag het laatste scorepunt niet worden toegekend.

4 Beoordelingsmodel

Antwoorden	Deel-scores
------------	-------------

Opgave 1 Sprinkhaan

Maximumscore 3

- 1 voorbeeld van een bepaling:

uitkomst: $v = 4,8 \text{ ms}^{-1}$ (met een marge van $0,5 \text{ ms}^{-1}$).

De snelheid volgt uit de steilheid van de raaklijn aan de grafiek op het tijdstip $t = 0,25 \text{ s}$.

$$\text{Deze is: } v = \frac{\Delta h}{\Delta t} = \frac{1,4}{0,54 - 0,25} = 4,8 \text{ ms}^{-1}.$$

- tekenen van de raaklijn 1
- inzicht $v = \frac{\Delta h}{\Delta t}$ 1
- completeren van de bepaling 1

Opmerking

Indien energiebehoud toegepast met verwaarlozing van de luchtwrijving: maximaal 2 punten.

Maximumscore 4

- 2 uitkomst: $v = 5,5 \text{ ms}^{-1}$

voorbeeld van een bepaling:

Er geldt $S = m \cdot \Delta v$ waarin S gelijk is aan de oppervlakte onder de grafiek.

De grootte van deze oppervlakte is $0,034 \text{ Ns}$. Omdat de massa m bekend is,

kan men nu Δv berekenen: $0,0062 \cdot \Delta v = 0,034 \rightarrow \Delta v = 5,5 \text{ ms}^{-1}$.

- inzicht dat de oppervlakte onder de grafiek bepaald moet worden 1
- bepalen grootte van deze oppervlakte (met een marge van $0,002 \text{ Ns}$) 1
- gebruik van oppervlakte $= m \cdot \Delta v$ 1
- completeren van de bepaling 1

Maximumscore 33 uitkomst: 0100 1000

voorbeeld van een bepaling:

De stapgrootte is $\frac{5,0}{256} = 0,01953$ V.

Bij een kracht van 2,4 N bedraagt de sensorspanning 1,42 V.

Dat zijn $\frac{1,42}{0,01953} = 72,7 = 72$ stappen. $72 = 64 + 8 = 2^6 + 2^3$. Binaire code is: 0100 1000.

- aflezen van $U = 1,42$ V (met een marge van 0,02 V) bij een kracht van 2,4 N 1
- inzicht dat het aantal stappen gelijk is aan $\frac{U}{\text{stapgrootte}}$ 1
- completeren van de bepaling 1

Opmerkingen

- Gebruik gemaakt van 255 stappen: goed rekenen.
- Als uitkomst gegeven $73 = 0100 1001$: goed rekenen.

Maximumscore 44 uitkomst: 49%

voorbeeld van een berekening:

De veerenergie op t_0 bedraagt: $E_v = \frac{1}{2}Cu^2 = \frac{1}{2} \cdot 1,8 \cdot 10^2 \cdot (4,0 \cdot 10^{-2})^2 = 1,44 \cdot 10^{-1}$ J.

Deze wordt gedeeltelijk omgezet in zwaarte-energie

 $E_z = mgh = 5,5 \cdot 10^{-3} \cdot 9,81 \cdot 4,0 \cdot 10^{-2} = 2,16 \cdot 10^{-3}$ J en in bewegingsenergie $E_k = \frac{1}{2}mv^2 = \frac{1}{2} \cdot 5,5 \cdot 10^{-3} \cdot 5,0^2 = 6,88 \cdot 10^{-2}$ J. In totaal is dat 0,071 J. $\frac{E_z + E_k}{E_v} \cdot 100\% = \frac{0,071}{0,144} \cdot 100\% = 49\%$.

- gebruik van $E_v = \frac{1}{2}Cu^2$ 1
- gebruik van $E_z = mgh$ en $E_k = \frac{1}{2}mv^2$ 1
- inzicht percentage is $\frac{E_z + E_k}{E_v} \cdot 100\%$ 1
- completeren van de berekening 1

Maximumscore 45 uitkomst: $h = 1,8$ m

voorbeeld van een berekening:

De tijd die de sprong duurt volgt uit: $x = v_x t \rightarrow 2,3 = 5,0t \rightarrow t = 0,46$ s.De valafstand y bedraagt: $y = \frac{1}{2}gt^2 = \frac{1}{2} \cdot 9,81 \cdot 0,46^2 = 1,04$ m.De hoogte $h = 1,04 + 0,78 = 1,8$ m.

- gebruik van $x = v_x t$ 1
- gebruik van $y = \frac{1}{2}gt^2$ 1
- inzicht dat de gevraagde hoogte gelijk is aan $y +$ hoogte bureau 1
- completeren van de berekening 1

Opgave 2 Afstoomapparaat**Maximumscore 3**6 □ uitkomst: $m = 5,5$ kg

voorbeeld van een berekening:

$$V = 0,50 \cdot \pi r^2 \ell = 0,50 \cdot \pi \cdot 0,090^2 \cdot 0,43 = 5,47 \cdot 10^{-3} \text{ m}^3.$$

$$m = \rho V = 0,998 \cdot 10^3 \cdot 5,47 \cdot 10^{-3} = 5,5 \text{ kg}.$$

- inzicht dat $V = 0,50 \cdot \pi r^2 \ell$
- gebruik van $m = \rho V$ en opzoeken dichtheid van water
- completeren van de berekening

1
1
1

*Opmerking**Als gebruik is gemaakt van 1 L water heeft een massa van 1 kg: goed rekenen.***Maximumscore 4**7 □ uitkomst: $\eta = 0,85$ (=85%)

voorbeeld van een berekening:

De hoeveelheid warmte om het water tot het kookpunt te verwarmen is

$$Q = mc \cdot \Delta t = 4,0 \cdot 4,18 \cdot 10^3 \cdot 80 = 1,34 \cdot 10^6 \text{ J}.$$

De omgezette elektrische energie is $E = Pt = 2,4 \cdot 10^3 \cdot 11 \cdot 60 = 1,58 \cdot 10^6 \text{ J}$.Het rendement is dan $\eta = \frac{Q}{E} = \frac{1,34 \cdot 10^6}{1,58 \cdot 10^6} = 0,848$ ofwel 85%.

- gebruik van $Q = mc \cdot \Delta t$ en het opzoeken van de soortelijke warmte van water
- gebruik van $E = Pt$
- gebruik van $\eta = \frac{Q}{E}$ ($\cdot 100\%$)
- completeren van de berekening

1
1
1
1

Maximumscore 58 □ uitkomst: $P = 47 \text{ W}$

De weerstand van het verlengsnoer is $R_{\text{verlengsnoer}} = \frac{\rho \ell}{A} = \frac{17 \cdot 10^{-9} \cdot 20}{0,75 \cdot 10^{-6}} = 0,45 \Omega$.

$$R_{\text{totaal}} = R_{\text{verlengsnoer}} + R_{\text{verwarmingselement}} = 0,45 + 22,1 = 22,55 \Omega.$$

De totale stroomsterkte: $I = \frac{U}{R} = \frac{230}{22,55} = 10,2 \text{ A}$.

De warmteontwikkeling in de draad is dan $P = I^2 R = (10,2)^2 \cdot 0,45 = 47 \text{ W}$.

- gebruik van $R = \frac{\rho \ell}{A}$ en opzoeken ρ 1
- inzicht dat $\ell = 2 \times 10 \text{ m}$ 1
- gebruik van $I = \frac{U}{R}$ met $R = R_{\text{verlengsnoer}} + R_{\text{verwarmingselement}}$ 1
- gebruik van $P = I^2 R$ of $P = UI$ en $U = IR$ met U de spanning over het snoer 1
- completeren van de berekening 1

Opmerking

Indien I berekend met $\frac{P_{\text{ketel}}}{230}$: maximaal 3 punten.

Maximumscore 59 □ uitkomst: $t = 120 \text{ }^\circ\text{C}$ of $T = 393 \text{ K}$

voorbeeld van een bepaling:

De veerkracht F_v bij $u = 0,75 \text{ cm}$ is af te lezen in figuur 8 en is 60 N .

Oppervlakte opening is $A = \frac{1}{4} \pi d^2 = \frac{1}{4} \pi (2,9 \cdot 10^{-2})^2 = 6,61 \cdot 10^{-4} \text{ m}^2$.

$$\Delta p = \frac{F}{A} = \frac{60}{6,61 \cdot 10^{-4}} = 9,08 \cdot 10^4 \text{ Pa}.$$

Dit is de overdruk, dus de werkelijke druk in het vat is $1,013 \cdot 10^5 + 9,08 \cdot 10^4 = 1,92 \cdot 10^5 \text{ Pa}$.

Aflezen in figuur 9 bij $1,92 \cdot 10^5 \text{ Pa}$ geeft $t = 120 \text{ }^\circ\text{C}$.

- aflezen van de veerkracht (met een marge van 2 N) 1
- gebruik van $A = \frac{1}{4} \pi d^2$ 1
- inzicht dat $F = \Delta p \cdot A$ 1
- inzicht dat $p = p(\text{buiten}) + \Delta p$ 1
- bepalen van de temperatuur (met een marge van $1 \text{ }^\circ\text{C}$) 1

Opgave 3 Echoscopie**Maximumscore 3**

- 10 □ uitkomst: De golflengte ligt tussen 0,15 mm en 1,5 mm.

voorbeeld van een berekening:

$$\text{Voor de golflengte geldt: } \lambda = \frac{v}{f}.$$

In Binas (4e druk tabel 16A; 5e druk tabel 15A) staat voor de voortplantingssnelheid van geluid in water van 313 K een waarde $v = 1529 \text{ ms}^{-1}$.

$$\lambda_{\min} = \frac{v}{f_{\max}} = \frac{1529}{10 \cdot 10^6} = 1,5 \cdot 10^{-4} \text{ m en } \lambda_{\max} = \frac{v}{f_{\min}} = \frac{1529}{1,0 \cdot 10^6} = 1,5 \cdot 10^{-3} \text{ m.}$$

- inzicht dat $\lambda = \frac{v}{f}$ 1
- opzoeken van de voortplantingssnelheid van geluid in water van 40 °C 1
- completeren van de berekening 1

Maximumscore 2

- 11 □ voorbeeld van een antwoord:

De golflengte van ultrasone golven is kleiner dan die van geluid. Ultrasone golven worden teruggekaatst, hoorbaar geluid buigt om het voorwerp heen, omdat de golflengte groter is dan de voorwerpen die moeten worden getroffen.

- inzicht dat hoorbaar geluid een veel grotere golflengte heeft dan ultrasone golven 1
- inzicht dat bij grotere golflengte meer buiging (minder terugkaatsing) plaatsvindt 1

Maximumscore 5

- 12 □ voorbeeld van een antwoord:

Voor de tijdsduur die verstrijkt totdat de echo arriveert, geldt:

$$t = \frac{s}{v} = \frac{2 \cdot 0,12}{1,53 \cdot 10^3} = 1,6 \cdot 10^{-4} \text{ s.}$$

De tijd tussen het begin van de eerste puls en het begin van de tweede puls is $1,6 \cdot 10^{-4} + 110 \cdot 10^{-6} = 2,7 \cdot 10^{-4} \text{ s.}$

Voor de frequentie geldt dan: $f = \frac{1}{T} = 3,7 \cdot 10^3 \text{ Hz.}$

Uit Binas (4e druk tabel 85B; 5e druk tabel 27C) blijkt dat de gevoeligheid van het menselijk oor voor geluidsgolven ligt tussen de 20 Hz en 20 kHz.

Dit is in overeenstemming met de bewering.

- inzicht dat $t = \frac{s}{v}$ 1
- in rekening brengen van factor 2 1
- in rekening brengen van pulsduur 1
- completeren van de berekening 1
- conclusie 1

Opmerking

Indien voor de geluidssnelheid dezelfde foutieve waarde wordt genomen als in vraag 10: geen aftrek.

Maximumscore 313 □ uitkomst: $L = 93$ dB

voorbeelden van een antwoord:

methode 1

$$L_1 = 10 \cdot \log \frac{I_1}{10^{-12}} \rightarrow I_1 = 1,0 \cdot 10^{-2} \text{ W m}^{-2}.$$

$$I_2 = 0,20 \cdot I_1 = 2,0 \cdot 10^{-3} \text{ W m}^{-2}.$$

$$L_2 = 10 \cdot \log \frac{2,0 \cdot 10^{-3}}{10^{-12}} = 93 \text{ dB}.$$

- gebruik van $L = 10 \cdot \log \frac{I}{I_0}$ met $I_0 = 10^{-12} \text{ W m}^{-2}$

1

- inzicht $I_2 = 0,20 \cdot I_1$

1

- completeren van de berekening

1

methode 2

geluidsintensiteit wordt $\frac{1}{5}$ keer zo groot. Het geluidsniveau vermindert dan met $10 \cdot \log 5 = 7$ dB.

Het nieuwe geluidsniveau is dan $100 - 7 = 93$ dB.

- inzicht dat de geluidsintensiteit $\frac{1}{5}$ keer zo groot wordt

1

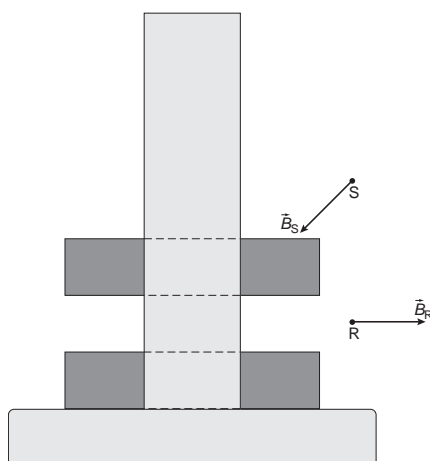
- berekenen van de vermindering van het geluidsniveau

1

- completeren van de berekening

1**Opgave 4 Magneteten****Maximumscore 3**

14 □ voorbeeld van een antwoord:



- vector B in punt R horizontaal gericht

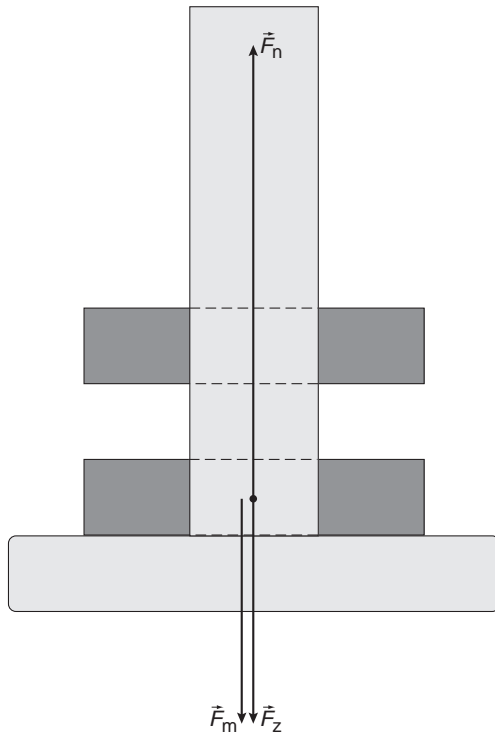
1

- vector B in punt R naar rechts

1

- vector B in punt S heeft component naar links

1

Maximumscore 315 voorbeeld van een antwoord:

- \vec{F}_n verticaal omhoog en \vec{F}_m verticaal omlaag getekend
- inzicht dat \vec{F}_m even groot is als \vec{F}_z
- inzicht dat \vec{F}_n even groot is als \vec{F}_m en \vec{F}_z samen

111**Maximumscore 2**16 voorbeeld van een antwoord:

methode 1

In de spoel ontstaat een wisselspanning als de magnetische flux in de spoel verandert. De spanning is maximaal als de fluxverandering maximaal is. Dat is als de trillende magneet door de evenwichtsstand beweegt.

- inzicht dat in de spoel een (wissel)spanning ontstaat als de (magnetische) flux verandert
- conclusie

11

methode 2

Als de magneet zich in de uiterste stand bevindt, is de magnetische flux maximaal als hij boven is en minimaal als hij beneden is. In beide gevallen is de fluxverandering nul en daarmee ook de inductiespanning. Hij zit dus niet in een uiterste stand, maar in de evenwichtsstand.

- inzicht dat in een uiterste stand de (magnetische) flux niet verandert
- conclusie

11

Opgave 5 Scanningmicroscop**Maximumscore 4**17 voorbeeld van een antwoord:De golflengte $\lambda = 488 \text{ nm}$.

Deze fotonen hebben een energie van

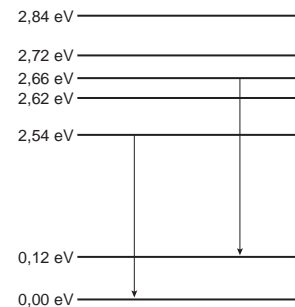
$$E = hf = \frac{hc}{\lambda} = \frac{6,626 \cdot 10^{-34} \cdot 2,998 \cdot 10^8}{488 \cdot 10^{-9}} = 4,07 \cdot 10^{-19} \text{ J.}$$

Omrekenen in eV:

$$E = \frac{4,07 \cdot 10^{-19}}{1,602 \cdot 10^{-19}} = 2,54 \text{ eV.}$$

Hierbij horen de energie-overgangen van $2,54 \rightarrow 0,00 \text{ eV}$ en $2,66 \rightarrow 0,12 \text{ eV}$.

Zie de beide getekende pijlen.



- gebruik van $E = \frac{hc}{\lambda}$ met opzoeken van h 1
- omrekenen van energie in joule naar energie in eV 1
- tekenen van één juiste pijl in het energieniveauschema 1
- tekenen van beide overgangen in het energieniveauschema 1

*Opmerking**Indien beide pijlen omhoog zijn getekend: maximaal 3 punten.***Maximumscore 4**18 uitkomst: $n = 1,4$

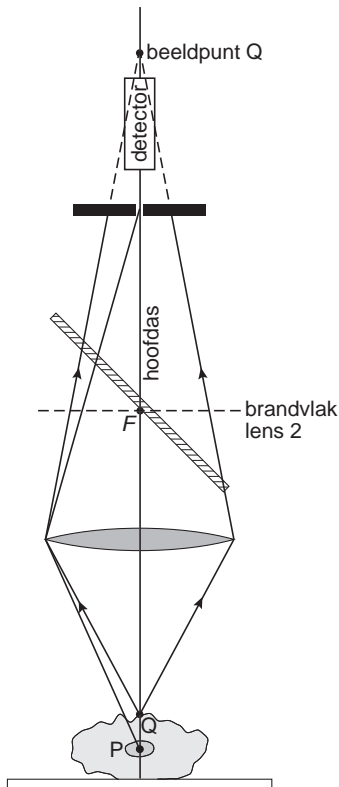
voorbeeld van een bepaling:

De hoek van inval is 26° en de hoek van breking is 37° .Volgens de brekingswet geldt: $\frac{1}{n} = \frac{\sin i}{\sin r} = \frac{\sin 26^\circ}{\sin 37^\circ} = \frac{0,438}{0,602} = 0,727$. Dus $n = \frac{1}{0,727} = 1,37$.

- tekenen van de normaal 1
- bepalen van hoek i en r (beide met een marge van 2°) 1
- inzicht $\frac{1}{n} = \frac{\sin i}{\sin r}$ 1
- completeren van de berekening 1

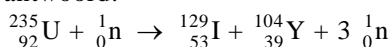
Maximumscore 5

19 □ voorbeeld van een antwoord:

Voor punt P geldt: $v = 3,9$ cm en $b = 6,1$ cm.Met $S = \frac{1}{v} + \frac{1}{b}$ volgt: $S = \frac{1}{0,039} + \frac{1}{0,061} = 42$ dpt.Voor Q geldt: $v = 3,25$ cm, dus $\frac{1}{b} = S - \frac{1}{v} = 42 - \frac{1}{0,0325} = 11,2$.Hieruit volgt: $b = \frac{1}{11,2} = 0,089$ m = 8,9 cm.

Uit de figuur blijkt dat slechts een klein deel van de bundel vanuit Q door O_2 valt, dus levert Q slechts een kleine bijdrage aan de lichtintensiteit bij de detector.

- gebruik van $\frac{1}{f} = \frac{1}{b} + \frac{1}{v}$ en $S = \frac{1}{f}$ 1
- meten van v en b voor P (met een marge van 2 mm) 1
- berekenen van b voor Q 1
- tekenen van Q' en bundel vanuit Q tot aan scherm met O_2 1
- completeren van de uitleg 1

Opgave 6 Laserbombardement**Maximumscore 3**20 antwoord:

- inzicht dat vóór de reactie één neutron nodig is
- inzicht dat een isotoop van het atoom Y ontstaat
- aantal nucleonen links en rechts kloppend

1
1
1

Maximumscore 221 voorbeeld van een antwoord:

Radioactief afval van kerncentrales moet (voor zeer lange tijd) worden opgeslagen.

Dit brengt hoge kosten met zich mee.

De halveringstijd van jood-128 is (zeer) veel lager dan die van jood-129, zodat het kernafval veel sneller geen gevaar meer oplevert voor het milieu.

- inzicht dat een kleine halveringstijd betekent dat I-128 sneller geen straling meer uitzendt
- inzicht dat de schade aan het milieu minder is omdat I-128 (slechts korte tijd) in een controleerbare omgeving kan worden opgeslagen

1
1

Maximumscore 522 uitkomst: $\eta = 1 \cdot 10^{-6}\%$ of $\eta = 1 \cdot 10^{-8}$

voorbeeld van een berekening:

Voor de reactievergelijking geldt: ${}^{129}\text{I} (+\text{energie}) \rightarrow {}^{128}\text{I} + {}^1_0\text{n}$.Voor de massabalans geldt: $128,90499 \text{ u} + \text{energie} = 127,90584 \text{ u} + 1,008665 \text{ u}$.De massatoename bedraagt $9,515 \cdot 10^{-3} \text{ u}$.Dit komt overeen met $9,515 \cdot 10^{-3} \cdot 931,49 = 8,86 \text{ MeV} = 1,42 \cdot 10^{-12} \text{ J}$.Voor drie miljoen kernen is dus nodig $3 \cdot 10^6 \cdot 1,42 \cdot 10^{-12} = 4,3 \cdot 10^{-6} \text{ J}$.

Voor de energie van de laserpuls geldt (oppervlakte onder de piek):

$$E = \frac{1}{2} Pt = \frac{1}{2} \cdot 1,0 \cdot 10^{15} \cdot 0,70 \cdot 10^{-12} = 350 \text{ J}$$

Voor het rendement geldt dan: $\eta = \frac{E_{\text{nuttig}}}{E_{\text{in}}} (\cdot 100\%) = \frac{4,3 \cdot 10^{-6}}{350} (\cdot 100\%) = 1 \cdot 10^{-8} (= 1 \cdot 10^{-6}\%)$.

- inzicht dat de massatoename berekend moet worden
- gebruik van omrekeningsfactor of van $E = mc^2$
- inzicht dat E de oppervlakte onder de grafiek is

1
1
1

- gebruik van $\eta = \frac{E_{\text{nuttig}}}{E_{\text{in}}} (\cdot 100\%)$

1

- completeren van de berekening

1**inzenden scores**

Verwerk de scores van de alfabetisch eerste vijf kandidaten per school in het programma

Wolf of vul de scores in op de optisch leesbare formulieren.

Zend de gegevens uiterlijk op 24 juni naar de Citogroep.

Einde