

Examen VWO 2006

Examennummer

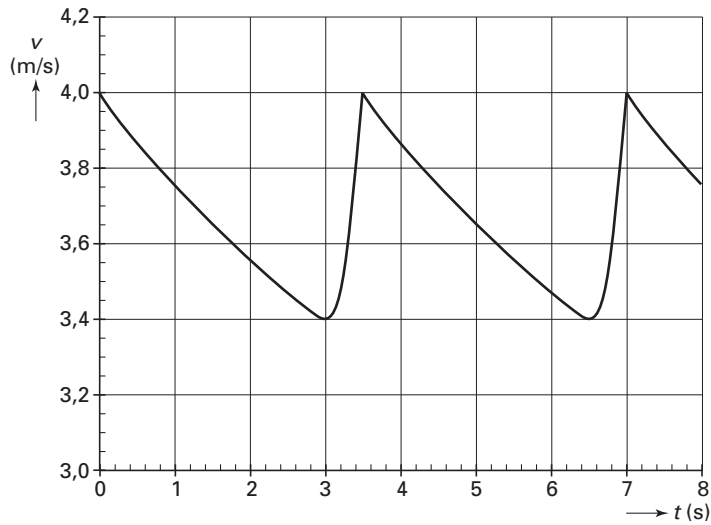
Tijdvak 1
Woensdag 31 mei
13.30 – 16.30 uur

.....

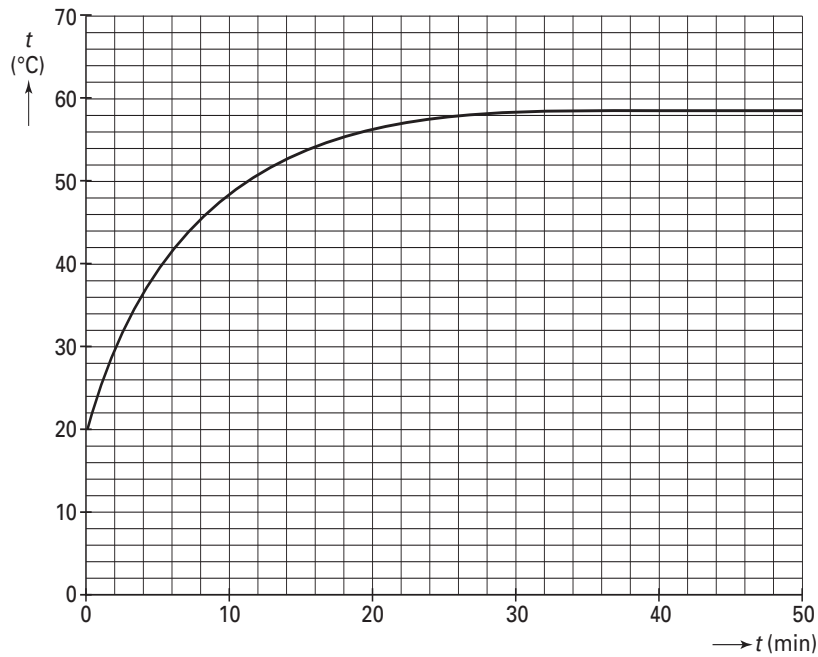
Naam

.....

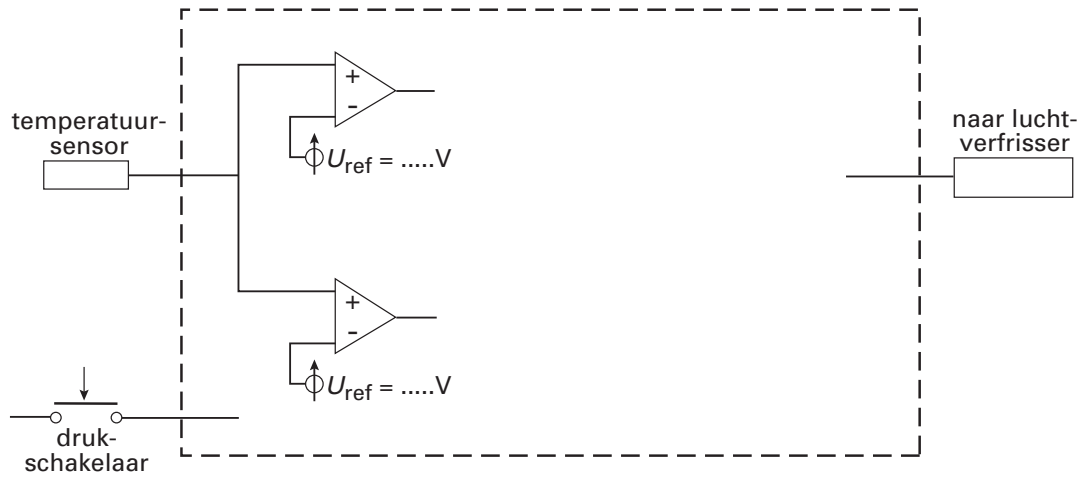
Vraag 5



Vraag 17



Vraag 20



Vraag 22

