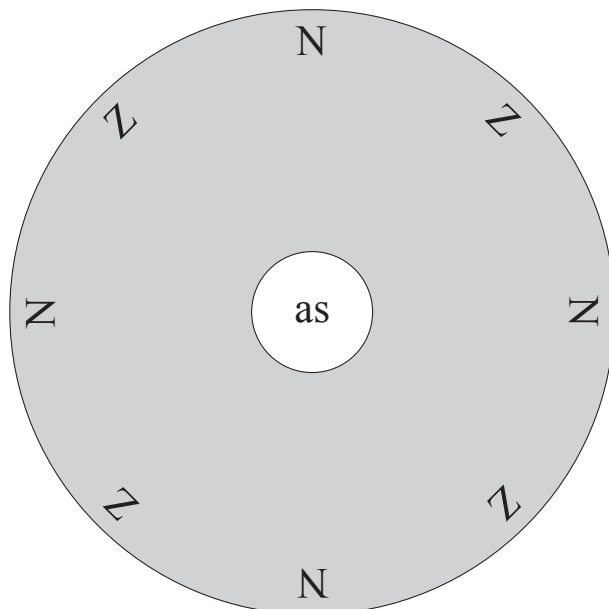


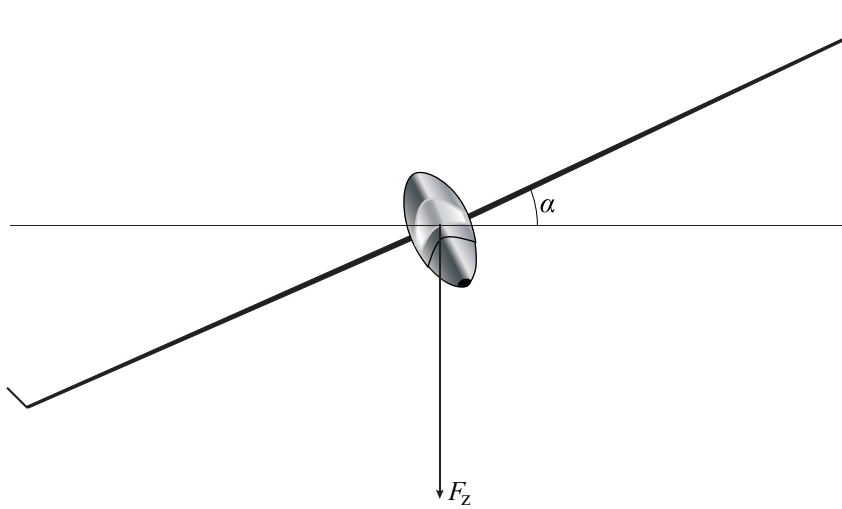
**uitwerkbijlage**

Naam kandidaat \_\_\_\_\_ Kandidaatnummer \_\_\_\_\_

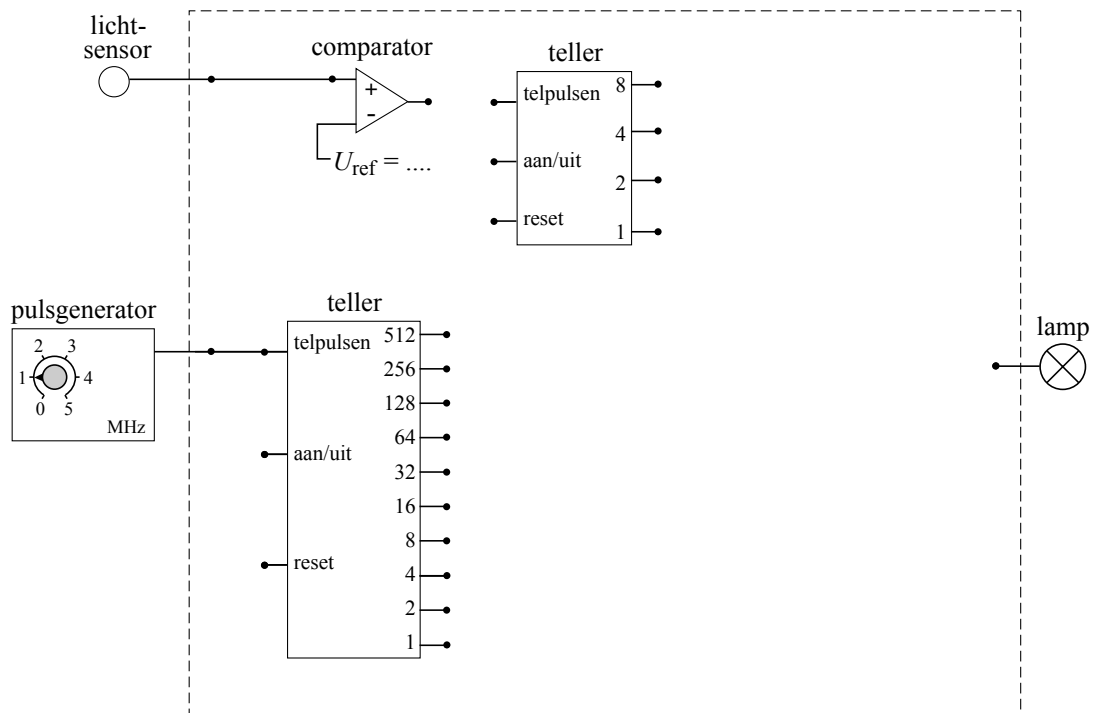
4



•            •            •  
P            Q            R



22



**VERGEET NIET DEZE UITWERKBIJLAGE IN TE LEVEREN**