

# Correctievoorschrift VWO

# 2008

tijdvak 2

## natuurkunde 1,2

Het correctievoorschrift bestaat uit:

- 1 Regels voor de beoordeling
- 2 Algemene regels
- 3 Vakspecifieke regels
- 4 Beoordelingsmodel
- 5 Inzenden scores
- 6 Bronvermeldingen

### 1 Regels voor de beoordeling

---

Het werk van de kandidaten wordt beoordeeld met inachtneming van de artikelen 41 en 42 van het Eindexamenbesluit v.w.o.-h.a.v.o.-m.a.v.o.-v.b.o. Voorts heeft de CEVO op grond van artikel 39 van dit Besluit de *Regeling beoordeling centraal examen* vastgesteld (CEVO-02-806 van 17 juni 2002 en bekendgemaakt in Uitleg Gele katern nr 18 van 31 juli 2002).

Voor de beoordeling zijn de volgende passages van de artikelen 41, 41a en 42 van het Eindexamenbesluit van belang:

- 1 De directeur doet het gemaakte werk met een exemplaar van de opgaven, de beoordelingsnormen en het proces-verbaal van het examen toekomen aan de examinerator. Deze kijkt het werk na en zendt het met zijn beoordeling aan de directeur. De examinerator past de beoordelingsnormen en de regels voor het toekennen van scorepunten toe die zijn gegeven door de CEVO.
- 2 De directeur doet de van de examinerator ontvangen stukken met een exemplaar van de opgaven, de beoordelingsnormen, het proces-verbaal en de regels voor het bepalen van de score onverwijld aan de gecommiteerde toekomen.
- 3 De gecommiteerde beoordeelt het werk zo spoedig mogelijk en past de beoordelingsnormen en de regels voor het bepalen van de score toe die zijn gegeven door de CEVO.

- 4 De examinerator en de gecommiteerde stellen in onderling overleg het aantal scorepunten voor het centraal examen vast.
- 5 Komen zij daarbij niet tot overeenstemming, dan wordt het aantal scorepunten bepaald op het rekenkundig gemiddelde van het door ieder van hen voorgestelde aantal scorepunten, zo nodig naar boven afgerond.

## 2 Algemene regels

---

Voor de beoordeling van het examenwerk zijn de volgende bepalingen uit de CEVO-regeling van toepassing:

- 1 De examinerator vermeldt op een lijst de namen en/of nummers van de kandidaten, het aan iedere kandidaat voor iedere vraag toegekende aantal scorepunten en het totaal aantal scorepunten van iedere kandidaat.
- 2 Voor het antwoord op een vraag worden door de examinerator en door de gecommiteerde scorepunten toegekend, in overeenstemming met het beoordelingsmodel. Scorepunten zijn de getallen 0, 1, 2, ..., n, waarbij n het maximaal te behalen aantal scorepunten voor een vraag is. Andere scorepunten die geen gehele getallen zijn, of een score minder dan 0 zijn niet geoorloofd.
- 3 Scorepunten worden toegekend met inachtneming van de volgende regels:
  - 3.1 indien een vraag volledig juist is beantwoord, wordt het maximaal te behalen aantal scorepunten toegekend;
  - 3.2 indien een vraag gedeeltelijk juist is beantwoord, wordt een deel van de te behalen scorepunten toegekend, in overeenstemming met het beoordelingsmodel;
  - 3.3 indien een antwoord op een open vraag niet in het beoordelingsmodel voorkomt en dit antwoord op grond van aantoonbare, vakinhoudelijke argumenten als juist of gedeeltelijk juist aangemerkt kan worden, moeten scorepunten worden toegekend naar analogie of in de geest van het beoordelingsmodel;
  - 3.4 indien slechts één voorbeeld, reden, uitwerking, citaat of andersoortig antwoord gevraagd wordt, wordt uitsluitend het eerstgegeven antwoord beoordeeld;
  - 3.5 indien meer dan één voorbeeld, reden, uitwerking, citaat of andersoortig antwoord gevraagd wordt, worden uitsluitend de eerstgegeven antwoorden beoordeeld, tot maximaal het gevraagde aantal;
  - 3.6 indien in een antwoord een gevraagde verklaring of uitleg of afleiding of berekening ontbreekt dan wel foutief is, worden 0 scorepunten toegekend, tenzij in het beoordelingsmodel anders is aangegeven;
  - 3.7 indien in het beoordelingsmodel verschillende mogelijkheden zijn opgenomen, gescheiden door het teken /, gelden deze mogelijkheden als verschillende formuleringen van hetzelfde antwoord of onderdeel van dat antwoord;
  - 3.8 indien in het beoordelingsmodel een gedeelte van het antwoord tussen haakjes staat, hoeft dit gedeelte niet in het antwoord van de kandidaat voor te komen.
  - 3.9 indien een kandidaat op grond van een algemeen geldende woordbetekenis, zoals bijvoorbeeld vermeld in een woordenboek, een antwoord geeft dat vakinhoudelijk onjuist is, worden aan dat antwoord geen scorepunten toegekend, of tenminste niet de scorepunten die met de vakinhoudelijke onjuistheid gemoeid zijn.

- 4 Het juiste antwoord op een meerkeuzevraag is de hoofdletter die behoort bij de juiste keuzemogelijkheid. Voor een juist antwoord op een meerkeuzevraag wordt het in het beoordelingsmodel vermelde aantal punten toegekend. Voor elk ander antwoord worden geen scorepunten toegekend. Indien meer dan één antwoord gegeven is, worden eveneens geen scorepunten toegekend.
- 5 Een fout mag in de uitwerking van een vraag maar één keer worden aangerekend, tenzij daardoor de vraag aanzienlijk vereenvoudigd wordt en/of tenzij in het beoordelingsmodel anders is vermeld.
- 6 Een zelfde fout in de beantwoording van verschillende vragen moet steeds opnieuw worden aangerekend, tenzij in het beoordelingsmodel anders is vermeld.
- 7 Indien de examinerator of de gecommiteerde meent dat in een examen of in het beoordelingsmodel bij dat examen een fout of onvolkomenheid zit, beoordeelt hij het werk van de kandidaten alsof examen en beoordelingsmodel juist zijn. Hij kan de fout of onvolkomenheid mededelen aan de CEVO. Het is niet toegestaan zelfstandig af te wijken van het beoordelingsmodel. Met een eventuele fout wordt bij de definitieve normering van het examen rekening gehouden.
- 8 Scorepunten worden toegekend op grond van het door de kandidaat gegeven antwoord op iedere vraag. Er worden geen scorepunten vooraf gegeven.
- 9 Het cijfer voor het centraal examen wordt als volgt verkregen.  
Eerste en tweede corrector stellen de score voor iedere kandidaat vast. Deze score wordt meegedeeld aan de directeur.  
De directeur stelt het cijfer voor het centraal examen vast op basis van de regels voor omzetting van score naar cijfer.

NB Het aangeven van de onvolkomenheden op het werk en/of het noteren van de behaalde scores bij de vraag is toegestaan, maar niet verplicht.

### 3 Vakspecifieke regels

---

Voor dit examen kunnen maximaal 83 scorepunten worden behaald.

Voor dit examen zijn de volgende vakspecifieke regels vastgesteld:

- 1 Een afwijking in de uitkomst van een berekening door acceptabel tussentijds afronden wordt de kandidaat niet aangerekend.
- 2 De uitkomst van een berekening mag één significant cijfer meer of minder bevatten dan op grond van de nauwkeurigheid van de vermelde gegevens verantwoord is, tenzij in de vraag is vermeld hoeveel significante cijfers de uitkomst dient te bevatten.
- 3 Het laatste scorepunt, aangeduid met 'completeren van de berekening', wordt niet toegekend in de volgende gevallen:
  - een fout in de nauwkeurigheid van de uitkomst
  - een of meer rekenfouten
  - het niet of verkeerd vermelden van de eenheid van een uitkomst, tenzij gezien de vraagstelling het weergeven van de eenheid overbodig is. In zo'n geval staat in het beoordelingsmodel de eenheid tussen haakjes.

- 4 Het laatste scorepunt wordt evenmin toegekend als juiste antwoordelementen foutief met elkaar worden gecombineerd of als een onjuist antwoordelement een substantiële vereenvoudiging van de berekening tot gevolg heeft.
- 5 In het geval van een foutieve oplossingsmethode, waarbij geen of slechts een beperkt aantal deelscorepunten kunnen worden toegekend, mag het laatste scorepunt niet worden toegekend.

## 4 Beoordelingsmodel

Vraag	Antwoord	Scores
-------	----------	--------

### Opgave 1 Onderwatergeluid

- 1 **maximumscore 3**  
uitkomst: 3,28 km

voorbeeld van een berekening:

Uit Binas volgt:  $v_{\text{zeewater}} = 1,51 \cdot 10^3 \text{ m s}^{-1}$ .

Het geluid heeft afgelegd:  $s = v_{\text{zeewater}} t = 1,51 \cdot 10^3 \cdot 4,35 = 6,569 \cdot 10^3 \text{ m}$ .

De afstand van het schip tot de rots is dan:  $\frac{6,569 \cdot 10^3}{2} = 3,28 \text{ km}$ .

- opzoeken van de geluidssnelheid in zeewater 1
- gebruik van  $s = vt$  1
- completeren van de berekening 1

Vraag	Antwoord	Scores
-------	----------	--------

**2 maximumscore 3**

voorbeeld van een antwoord:

$$v = \lambda f \rightarrow \lambda = \frac{v}{f} = \frac{1,51 \cdot 10^3}{2,0 \cdot 10^3} = 0,76 \text{ m.}$$

De golflengte is groter dan de afmetingen van de vis, daarom zal er buiging om de vis optreden. Er vindt dus minder (geen) terugkaatsing plaats. Een afzonderlijke vis kan hiermee minder goed (niet) opgespoord worden.

- gebruik van  $v = \lambda f$  1
- berekenen van  $\lambda$  1
- inzicht dat er vanwege buiging minder terugkaatsing optreedt omdat de afmeting van het voorwerp kleiner is dan de golflengte 1

*Opmerking*

*Dezelfde foutieve geluidssnelheid gebruikt als in de vorige vraag: geen aftrek.*

**3 maximumscore 3**

uitkomst:  $P_{\text{bron}} = 1,1 \cdot 10^8 \text{ W}$

voorbeeld van een berekening:

Voor het geluids(druk)niveau geldt:  $L = 10 \log\left(\frac{I}{I_0}\right) \rightarrow 160 = 10 \log\left(\frac{I}{10^{-12}}\right)$ .

Hieruit volgt dat  $I = 1,0 \cdot 10^4 \text{ Wm}^{-2}$ , dus dat

$$P_{\text{bron}} = I \cdot 4\pi r^2 = 1,0 \cdot 10^4 \cdot 4\pi \cdot 30^2 = 1,1 \cdot 10^8 \text{ W.}$$

- gebruik van  $L = 10 \log\left(\frac{I}{I_0}\right)$  met  $I_0 = 10^{-12} \text{ Wm}^{-2}$  1
- gebruik van  $I = \frac{P_{\text{bron}}}{4\pi r^2}$  1
- completeren van de berekening 1

Vraag	Antwoord	Scores
-------	----------	--------

**4 maximumscore 4**

voorbeelden van een antwoord:

methode 1

De afstand is  $\frac{1,0 \cdot 10^6 \text{ m}}{30 \text{ m}} = 3,33 \cdot 10^4$  keer zo groot geworden.

De intensiteit is  $(3,33 \cdot 10^4)^2 = 1,11 \cdot 10^9$  keer zo klein geworden.

Het geluids(druk)niveau is met  $10 \cdot \log(1,11 \cdot 10^9) = 90$  dB afgenomen.

Er blijft over:  $160 - 90 = 70$  dB.

Dat is meer dan 50 dB, dus ze hebben er last van.

- inzicht dat de intensiteit van het geluid afneemt met het kwadraat van de afstand 1
- berekenen van de afname van het geluids(druk)niveau 1
- berekenen van het geluids(druk)niveau 1
- conclusie 1

methode 2

$$L = 10 \log \left( \frac{I}{I_0} \right) = 10 \log \left( \frac{\frac{P_{\text{bron}}}{4\pi r^2}}{10^{-12}} \right) = 10 \log \left( \frac{1,13 \cdot 10^8}{4\pi \cdot 1,0 \cdot 10^{12}} \right) = 70 \text{ dB.}$$

Dat is meer dan 50 dB, dus ze hebben er last van.

- gebruik van  $L = 10 \log \left( \frac{I}{I_0} \right)$  met  $I_0 = 10^{-12} \text{ Wm}^{-2}$  1
- gebruik van  $I = \frac{P_{\text{bron}}}{4\pi r^2}$  1
- completeren van de berekening 1
- conclusie 1

*Opmerkingen*

*Wanneer gebruik gemaakt wordt van een foutief antwoord voor  $P_{\text{bron}}$  in de vorige vraag: geen aftrek.*

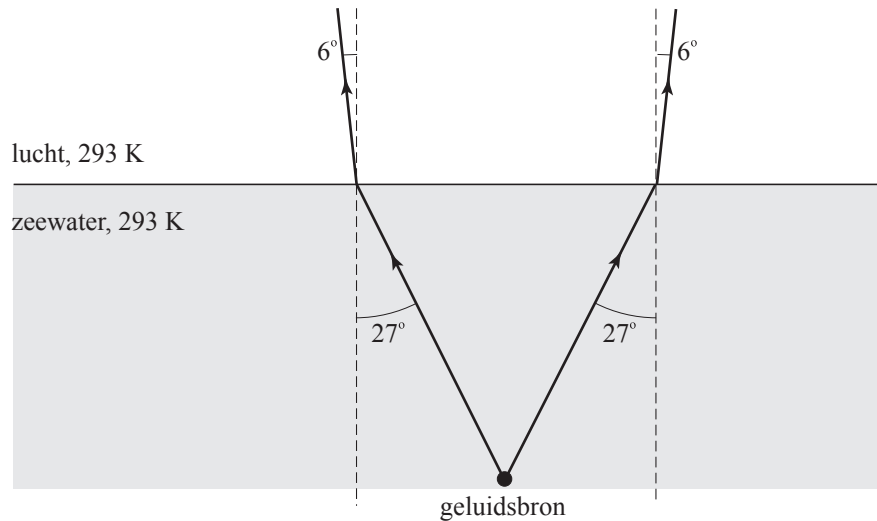
**5 maximumscore 5**

voorbeeld van een antwoord:

Voor de brekingsindex geldt:  $n = \frac{v_{\text{zeewater}}}{v_{\text{lucht}}} = \frac{1,51 \cdot 10^3}{343} = 4,40$ .

Opmeten:  $i = 27^\circ$ .

Er geldt:  $\frac{\sin i}{\sin r} = n$ . Invullen van  $i$  en  $n$  levert:  $r = 5,9^\circ$ .



- berekenen van de brekingsindex 1
- opmeten van de invalshoek (met een marge van  $2^\circ$ ) 1
- gebruik van  $\frac{\sin i}{\sin r} = n$  1
- berekenen van  $r$  1
- tekenen van de gebroken geluidstralen 1

*Opmerkingen*

- 1 Slechts één van de twee geluidstralen getekend: 1 punt aftrek.
- 2 Dezelfde foutieve geluidssnelheid gebruikt als in vraag 1: geen aftrek.

## Opgave 2 Vliegwiel

### 6 maximumscore 2

voorbeeld van een antwoord:

De deeltjes van het vliegwiel die zich dichterbij de as bevinden, hebben een kleinere (baan)snelheid dan deeltjes aan de buitenrand. Daarom hebben ze ook een kleinere kinetische energie. Daarom is de totale kinetische energie bij rotatie dus kleiner dan  $\frac{1}{2}mv_{\text{rand}}^2$ .

- inzicht dat deeltjes dichterbij de as een kleinere (baan)snelheid hebben dan op de rand 1
- inzicht dat dus de rotatie-energie kleiner is dan  $\frac{1}{2}mv_{\text{rand}}^2$  1

### 7 maximumscore 3

uitkomst: toerental =  $1,19 \cdot 10^4$  ( $\text{min}^{-1}$ )

voorbeeld van een berekening:

Voor de omloopstijd  $T$  geldt:  $T = \frac{2\pi r}{v} = \frac{2\pi \cdot \frac{1}{2} \cdot 1,60}{1000} = 5,027 \cdot 10^{-3}$  s.

Voor de frequentie geldt dan:  $f = \frac{1}{T} = \frac{1}{5,027 \cdot 10^{-3}} = 198,9$  Hz.

Het toerental is dan:  $199 \cdot 60 = 1,19 \cdot 10^4$  ( $\text{min}^{-1}$ ).

- inzicht dat  $T = \frac{2\pi r}{v}$  1
- gebruik van  $f = \frac{1}{T}$  en inzicht dat toerental =  $f \cdot 60$  1
- completeren van de berekening 1



Vraag	Antwoord	Scores
-------	----------	--------

**8 maximumscore 3**

uitkomst:  $\frac{F_{\text{mpz}}}{F_z} = 1,27 \cdot 10^5$

voorbeeld van een berekening:

De hechtende kracht moet minstens gelijk zijn aan de middelpuntzoekende kracht  $F_{\text{mpz}}$ .

$$F_{\text{mpz}} = \frac{mv^2}{r}$$

$$\frac{F_{\text{mpz}}}{F_z} = \frac{mv^2}{rmg} = \frac{v^2}{rg} = \frac{(1000)^2}{\frac{1}{2} \cdot 1,60 \cdot 9,81} = 1,27 \cdot 10^5$$

- inzicht dat de hechtende kracht gelijk is aan  $F_{\text{mpz}}$  1
- gebruik van  $F_{\text{mpz}} = \frac{mv^2}{r}$  en  $F_z = mg$  1
- completeren van de berekening 1

*Opmerking*

*Wanneer de waarde van  $\frac{F_z}{F_{\text{mpz}}}$  als uitkomst gegeven is: geen aftrek.*

Vraag	Antwoord	Scores
-------	----------	--------

**9 maximumscore 4**

uitkomst:  $v_{\text{rand,eind}} = 3,4 \cdot 10^2 \text{ ms}^{-1}$

voorbeeld van een berekening:

Aangezien de snelheid van de trein gelijk blijft, wordt blijkbaar rotatie-energie van het vliegwiel omgezet in zwaarte-energie van de gehele trein.

Voor de toename van de zwaarte-energie geldt:  $\Delta E_z = E_{\text{rot,begin}} - E_{\text{rot,eind}}$ .

De toename van de hoogte bedraagt:  $\Delta h = 3,2 \cdot 10^3 \cdot \sin 4,0^\circ = 223 \text{ m}$ .

Voor de toename van de zwaarte-energie geldt dan:

$$\Delta E_z = mg\Delta h = 2,4 \cdot 10^5 \cdot 9,81 \cdot 223 = 5,25 \cdot 10^8 \text{ J}.$$

De rotatie-energie aan het begin van de helling bedraagt:

$$E_{\text{rot,begin}} = \frac{1}{4} \cdot 8,6 \cdot 10^3 \cdot 600^2 = 7,74 \cdot 10^8 \text{ J}.$$

Voor de rotatie-energie aan het eind van de helling geldt dan:

$$E_{\text{rot,eind}} = E_{\text{rot,begin}} - \Delta E_z = 7,74 \cdot 10^8 - 5,25 \cdot 10^8 = 2,49 \cdot 10^8 \text{ J}.$$

Dus  $\frac{1}{4}mv_{\text{rand,eind}}^2 = 2,49 \cdot 10^8$  zodat  $v_{\text{rand,eind}} = 3,4 \cdot 10^2 \text{ ms}^{-1}$ .

- inzicht dat  $\Delta E_z = E_{\text{rot,begin}} - E_{\text{rot,eind}}$  1
- berekenen van  $\Delta h$  1
- gebruik van  $\Delta E_z = mg\Delta h$  en  $E_{\text{rot}} = \frac{1}{4}mv_{\text{rand}}^2$  1
- completeren van de berekening 1

## Opgave 3 Trafo-koken

### 10 maximumscore 3

voorbeeld van een antwoord:

Als de primaire spoel wordt aangesloten op een wisselspanning ontstaat er in die spoel een veranderend magnetisch veld. Dit magnetisch veld zit in de weekijzeren kern. De goot omvat dit magnetisch veld dus ook. De goot is een gesloten stroomkring en dus veroorzaakt het veranderend magnetisch veld een inductiestroom in deze secundaire spoel.

- inzicht dat er een veranderend magnetisch veld ontstaat in de primaire spoel 1
- inzicht dat het magneetveld door de weekijzeren kern wordt doorgegeven naar de secundaire kring 1
- inzicht dat het veranderend magnetisch veld een inductiestroom in de secundaire spoel veroorzaakt 1

### 11 maximumscore 3

uitkomst:  $I_s = 2,8 \cdot 10^3 \text{ A}$

voorbeeld van een berekening:

$$\frac{N_p}{N_s} = \frac{I_s}{I_p} \rightarrow \frac{600}{1} = \frac{I_s}{4,6} \rightarrow I_s = 2,8 \cdot 10^3 \text{ A.}$$

- inzicht dat de ring een spoel met één winding is 1
- inzicht dat  $\frac{N_p}{N_s} = \frac{I_s}{I_p}$  1
- completeren van de berekening 1

Vraag	Antwoord	Scores
-------	----------	--------

**12 maximumscore 5**

uitkomst: het percentage is 86(%)

voorbeeld van een berekening:

Het aan de primaire spoel geleverde vermogen is:

$$P_{\text{net}} = UI = 230 \cdot 4,6 = 1,06 \cdot 10^3 \text{ W.}$$

De voor de goot met water benodigde warmte is:

$$Q = c_w m \Delta T + C \Delta T \rightarrow Q = 4,18 \cdot 10^3 \cdot 5,0 \cdot 10^{-3} \cdot 75 + 88 \cdot 75 = 8,17 \cdot 10^3 \text{ J.}$$

Het daarvoor benodigde vermogen in de goot is:

$$P_{\text{goot}} = \frac{Q}{t} = \frac{8,17 \cdot 10^3}{9,0} = 9,08 \cdot 10^2 \text{ W.}$$

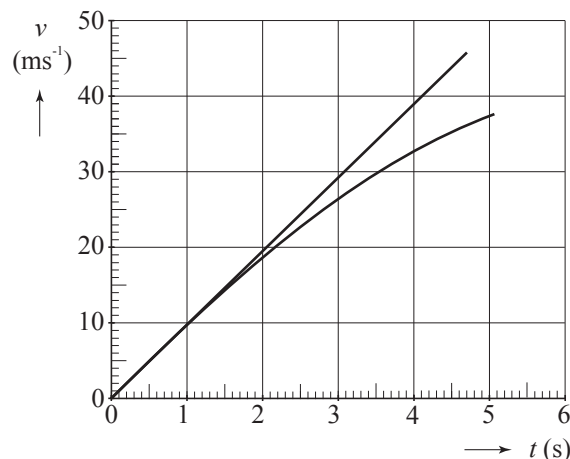
Het percentage is dus:  $\frac{P_{\text{goot}}}{P_{\text{net}}} \cdot 100\% = \frac{9,08 \cdot 10^2}{1,06 \cdot 10^3} \cdot 100\% = 86\%.$

- gebruik van  $P = UI$  1
- gebruik van  $Q = c_w m \Delta T$  en opzoeken  $c_w$  1
- inzicht dat  $Q = c_w m \Delta T + C \Delta T$  met  $\Delta T = 75 \text{ }^\circ\text{C}$  1
- inzicht dat het percentage  $\frac{P_{\text{goot}}}{P_{\text{net}}} \cdot 100\%$  is 1
- completeren van de berekening 1

## Opgave 4 Valtoren

### 13 maximumscore 4

voorbeeld van een antwoord:



De tijdsduur voor 110 m vallen volgt uit:

$$s = \frac{1}{2}gt^2 \rightarrow 110 = \frac{1}{2} \cdot 9,81 \cdot t_{\text{eind}}^2 \rightarrow t_{\text{eind}} = 4,736 \text{ s.}$$

Voor de eindsnelheid geldt:  $v_{\text{eind}} = gt_{\text{eind}} = 9,81 \cdot 4,736 = 46,5 \text{ m s}^{-1}$ .

De grafiek is dus een rechte vanaf het punt (0;0) tot punt (4,7;46,5).

- gebruik van  $s = \frac{1}{2}gt^2$  of inzicht dat  $E_z = E_k$  1
- berekenen van  $t_{\text{eind}}$  1
- berekenen van  $v_{\text{eind}}$  1
- tekenen van een rechte lijn door (0;0) en tot  $(t_{\text{eind}}; v_{\text{eind}})$  1

### 14 maximumscore 4

uitkomst:  $m_{\text{lucht}} = 1,4 \cdot 10^3 \text{ kg}$

voorbeeld van een berekening:

$$V_{\text{lucht}} = \pi r^2 h = \pi \left( \frac{3,5}{2} \right)^2 \cdot 120 = 1,15 \cdot 10^3 \text{ m}^3$$

$$pV_{\text{lucht}} = nRT \rightarrow 1025 \cdot 10^2 \cdot 1,15 \cdot 10^3 = n \cdot 8,31 \cdot (273 + 20) \rightarrow n = 4,84 \cdot 10^4 \text{ mol}$$

$$m_{\text{lucht}} = n \cdot \text{molaire massa} = n \cdot 28,8 \cdot 10^{-3} = 1,4 \cdot 10^3 \text{ kg}$$

- inzicht dat  $V_{\text{lucht}} = \pi r^2 h$  1
- gebruik van  $pV = nRT$  met  $R$  opgezocht 1
- inzicht dat  $m = \text{aantal mol} \cdot \text{molaire massa}$  1
- completeren van de berekening 1

Vraag	Antwoord	Scores
-------	----------	--------

**15 maximumscore 3**

uitkomst:  $F_{\text{gew}} = 7,5 \cdot 10^{-9} \text{ N}$

voorbeeld van een berekening:

Voor het gewicht geldt:  $F_{\text{gew}} = mg \cdot 10^{-6}$ .

De massa is gelijk aan:  $m = \rho V = 0,76 \cdot 10^3 \cdot 1,0 \cdot 10^{-6} = 7,6 \cdot 10^{-4} \text{ kg}$ .

Hieruit volgt  $F_{\text{gew}} = 7,6 \cdot 10^{-4} \cdot 9,81 \cdot 10^{-6} = 7,5 \cdot 10^{-9} \text{ N}$ .

- inzicht dat  $F_{\text{gew}} = mg \cdot 10^{-6}$  1
- inzicht dat  $m = \rho V$  en opzoeken van  $\rho$  1
- completeren van de berekening 1

**16 maximumscore 2**

voorbeeld van een antwoord:

Zolang (vrijwel) alleen de zwaartekracht op de capsule werkt, is de vloeistof (vrijwel) gewichtloos, dus van  $t = 0,0$  tot  $t = 9,5 \text{ s}$ .

- inzicht dat de tijdsduur van gewichtloosheid gelijk is aan de tijdsduur dat op de capsule vrijwel alleen de zwaartekracht werkt 1
- consequente conclusie 1

**17 maximumscore 5**

uitkomst:  $F_{\text{katapult,max}} = 2,8 \cdot 10^4 \text{ N}$  (met een marge van  $0,3 \cdot 10^4 \text{ N}$ )

voorbeeld van een bepaling:

Tijdens het wegschieten geldt:  $F_{\text{katapult,gem}} \Delta t - F_z \Delta t = m \Delta v$ .

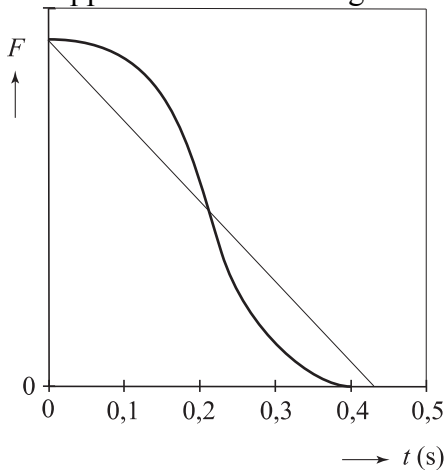
De waarde van  $F_{\text{katapult,gem}} \Delta t$  is gelijk aan de oppervlakte onder de  $(F,t)$ -grafiek.

De snelheid die de capsule krijgt, is gelijk aan de snelheid waarmee hij neerkomt. Deze snelheid kan op tenminste drie manieren bepaald/berekend worden:

- deze snelheid is gelijk aan de steilheid van de raaklijn aan de  $(h,t)$ -grafiek op  $t = 0 \text{ s}$ ;
- de snelheid kan berekend worden met behulp van  $mg\Delta h = \frac{1}{2}mv^2$ ;
- de snelheid kan berekend worden met behulp van  $s = \frac{1}{2}gt^2$  en  $v = gt$ .

De snelheid die de capsule krijgt, is gelijk aan  $46,5 \text{ m s}^{-1}$ .

De oppervlakte onder de grafiek kan benaderd worden met een driehoek:



De oppervlakte van deze driehoek is  $\frac{1}{2} F_{\text{katapult,max}} \cdot 0,43$ .

Invullen geeft:

$$\frac{1}{2} F_{\text{katapult,max}} \cdot 0,43 - 120 \cdot 9,81 \cdot 0,40 = 120 \cdot 46,5 \rightarrow F_{\text{katapult,max}} = 2,8 \cdot 10^4 \text{ N.}$$

- inzicht dat  $F_{\text{katapult,gem}} \Delta t - F_z \Delta t = m \Delta v$  1
- inzicht dat  $F_{\text{katapult,gem}} \Delta t$  overeenkomt met de oppervlakte onder het  $(F, t)$ -diagram 1
- inzicht in het bepalen/berekenen van de snelheid op het tijdstip dat de capsule loskomt van de katapult 1
- bepaald of berekend dat deze snelheid gelijk is aan  $46,5 \text{ m s}^{-1}$  met een marge van  $4 \text{ m s}^{-1}$  1
- completeren van de bepaling 1

#### Opmerking

Wanneer een foutief berekende snelheid uit vraag 13 is gebruikt of dezelfde foutieve berekening van de snelheid als in vraag 13 is herhaald: geen aftrek.

## Opgave 5 Thallium

### 18 maximumscore 4

uitkomst:  $\lambda = 7,43 \cdot 10^{-12}$  m

voorbeeld van een berekening:

$$E = hf = \frac{hc}{\lambda} \rightarrow \lambda = \frac{6,626 \cdot 10^{-34} \cdot 2,998 \cdot 10^8}{167 \cdot 1,602 \cdot 10^{-16}} = 7,43 \cdot 10^{-12} \text{ m}$$

- gebruik van  $E = hf$  en  $f = \frac{c}{\lambda}$  1
- de grootste energie genomen 1
- opzoeken van  $h$  en  $c$  en omrekenen van eV in J 1
- completeren van de berekening 1

### 19 maximumscore 5

uitkomst:  $B = 8,2 \cdot 10^{-2}$  T

voorbeeld van een berekening:

$$\frac{1}{2}mv^2 = E_k \rightarrow \frac{1}{2} \cdot 1,673 \cdot 10^{-27} v^2 = 0,50 \cdot 10^6 \cdot 1,602 \cdot 10^{-19} \rightarrow v = 9,79 \cdot 10^6 \text{ m s}^{-1}.$$

$$F_L = F_{\text{mpz}} \rightarrow qvB = \frac{mv^2}{r}.$$

$$\text{Hieruit volgt: } B = \frac{mv}{qr} = \frac{1,673 \cdot 10^{-27} \cdot 9,79 \cdot 10^6}{1,602 \cdot 10^{-19} \cdot 1,25} = 8,2 \cdot 10^{-2} \text{ T}.$$

- opzoeken van  $m$  1
- berekenen van  $v$  1
- inzicht dat  $F_L = F_{\text{mpz}}$  1
- gebruik van  $F_L = qvB$  en  $F_{\text{mpz}} = \frac{mv^2}{r}$  1
- completeren van de berekening 1



**20 maximumscore 3**

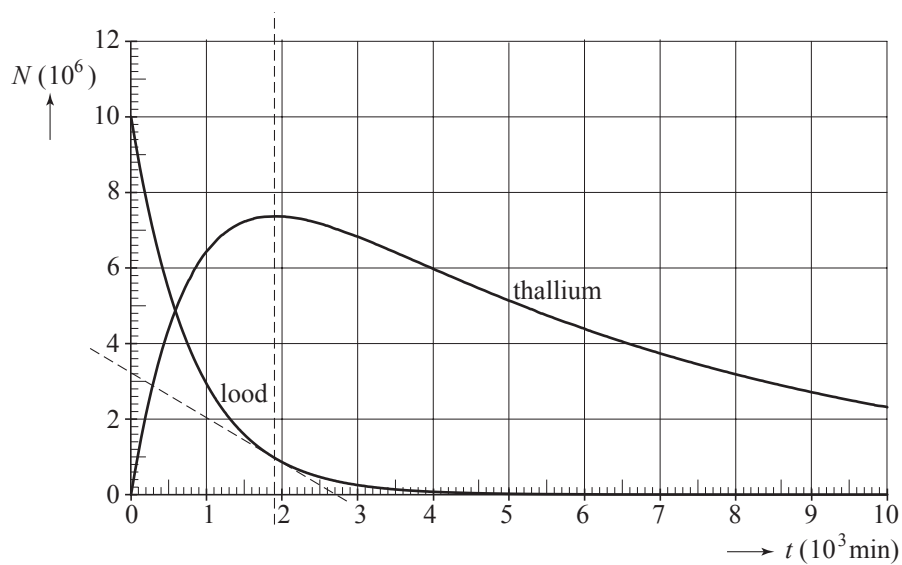
antwoord:  ${}^{203}_{81}\text{Tl} + {}^1_0\text{n} \rightarrow {}^{201}_{82}\text{Pb} + 3{}^1_0\text{n}$  of  ${}^{203}\text{Tl} + \text{p} \rightarrow {}^{201}\text{Pb} + 3\text{n}$

- links van de pijl de juiste deeltjes geplaatst 1
- het juiste aantal neutronen rechts 1
- het aantal nucleonen links en rechts kloppend 1

**21 maximumscore 5**

uitkomst:  $A = 20 \text{ Bq}$  (met een marge van 5 Bq)

voorbeelden van een bepaling:



methode 1

De activiteit van Tl-201 is het grootst als het aantal kernen maximaal is en dat is op  $t = 1,9 \cdot 10^3 \text{ min}$ .

Dan is het aantal Tl-201 kernen dat per seconde vervalst gelijk aan het aantal kernen Tl-201 dat per seconde ontstaat. Dit laatste is gelijk aan de activiteit op dat moment van het Pb-201.

De steilheid van de raaklijn is de activiteit:  $\frac{3,2 \cdot 10^6}{2,7 \cdot 10^3 \cdot 60} = 20 \text{ Bq}$ .

- inzicht dat de activiteit maximaal is als het aantal Tl-201 kernen maximaal is 1
- inzicht dat de activiteit van Tl-201 dan even groot is als de activiteit van Pb-201 1
- inzicht dat de activiteit gelijk is aan de helling van de raaklijn 1
- tekenen van de raaklijn 1
- completeren van de bepaling 1

Vraag	Antwoord	Scores
-------	----------	--------

methode 2

Uit Binas:  $A(t) = \frac{\ln 2}{t_{\frac{1}{2}}} N(t)$ .

De halveringstijd van Tl-201 volgens Binas:  $t_{\frac{1}{2}} = 72 \text{ h}$ .

Aflesen:  $N_{\text{Tl}}(1,9 \cdot 10^3 \cdot 60) = 7,4 \cdot 10^6$ .

Invullen geeft:  $A(t) = \frac{\ln 2}{72 \cdot 3600} \cdot 7,4 \cdot 10^6 = 20 \text{ Bq}$ .

- inzicht dat de activiteit maximaal is als het aantal Tl-201 kernen maximaal is 1
- gebruik van  $A(t) = \frac{\ln 2}{t_{\frac{1}{2}}} N(t)$ . 1
- opzoeken van  $t_{\frac{1}{2}}$  1
- aflezen van  $N_{\text{max}}$  1
- completeren van de bepaling 1

## Opgave 6 Detectielus

### 22 maximumscore 3

uitkomst:  $R = 5,9 \cdot 10^2 \Omega$

voorbeeld van een berekening:

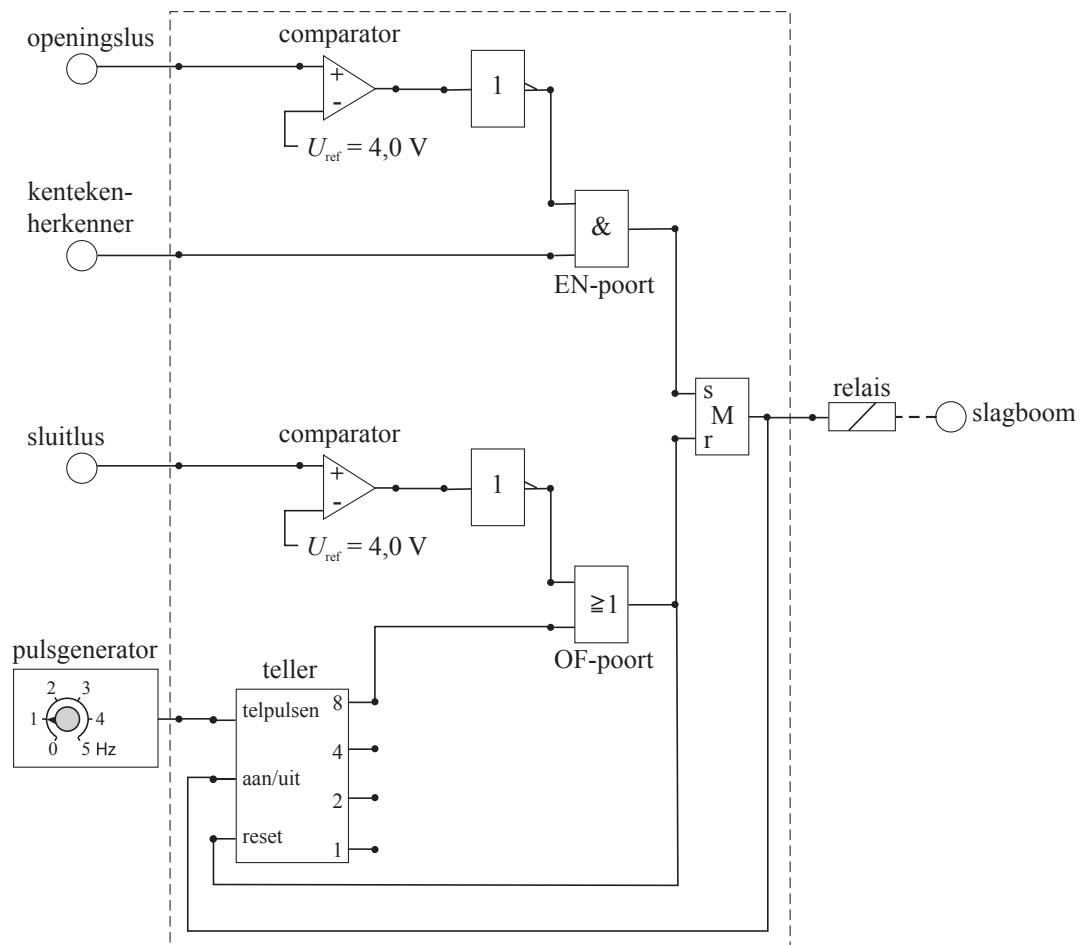
$$I_{\text{eff}} = \frac{1}{2} \sqrt{2} \cdot I_{\text{max}} \rightarrow I_{\text{eff}} = \frac{1}{2} \sqrt{2} \cdot 12 \cdot 10^{-3} = 8,5 \cdot 10^{-3} \text{ A}$$

$$R = \frac{U_{\text{sensor}}}{I_{\text{eff}}} = \frac{5,0}{8,5 \cdot 10^{-3}} = 5,9 \cdot 10^2 \Omega$$

- gebruik van  $I_{\text{eff}} = \frac{1}{2} \sqrt{2} \cdot I_{\text{max}}$  1
- gebruik van  $R = \frac{U}{I}$  1
- completeren van de berekening 1

## 23 maximumscore 4

voorbeeld van een werkend systeem:



- gebruik van invertors achter de comparatoren 1
- verbinden van de uitgangen van de comparatoren bij de openingslus en de kentekenerkenner via een EN-poort met de set van de geheugencel 1
- verbinden van de uitgang van de comparator bij de sluitlus en de telleruitgang via een OF-poort met de reset van de geheugencel 1
- completeren van de schakeling 1

*Opmerking*

*Als door extra verbindingen en/of verwerkers een niet naar behoren werkende schakeling is getekend: maximaal 2 punten.*

## 5 Inzenden scores

---

Verwerk de scores van alle kandidaten per school in het programma WOLF.  
Zend de gegevens uiterlijk op 20 juni naar Cito.

## 6 Bronvermeldingen

---

opgave 1      naar Technisch weekblad, 14-10-2006