

Correctievoorschrift VWO

2009

tijdvak 1

natuurkunde 1,2

Het correctievoorschrift bestaat uit:

- 1 Regels voor de beoordeling
- 2 Algemene regels
- 3 Vakspecifieke regels
- 4 Beoordelingsmodel
- 5 Inzenden scores

1 Regels voor de beoordeling

Het werk van de kandidaten wordt beoordeeld met inachtneming van de artikelen 41 en 42 van het Eindexamenbesluit v.w.o.-h.a.v.o.-m.a.v.o.-v.b.o. Voorts heeft de CEVO op grond van artikel 39 van dit Besluit de *Regeling beoordeling centraal examen* vastgesteld (CEVO-02-806 van 17 juni 2002 en bekendgemaakt in Uitleg Gele katern nr 18 van 31 juli 2002).

Voor de beoordeling zijn de volgende passages van de artikelen 36, 41, 41a en 42 van het Eindexamenbesluit van belang:

- 1 De directeur doet het gemaakte werk met een exemplaar van de opgaven, de beoordelingsnormen en het proces-verbaal van het examen toekomen aan de examinerator. Deze kijkt het werk na en zendt het met zijn beoordeling aan de directeur. De examinerator past de beoordelingsnormen en de regels voor het toekennen van scorepunten toe die zijn gegeven door de CEVO.
- 2 De directeur doet de van de examinerator ontvangen stukken met een exemplaar van de opgaven, de beoordelingsnormen, het proces-verbaal en de regels voor het bepalen van de score onverwijld aan de gecommiteerde toekomen.
- 3 De gecommiteerde beoordeelt het werk zo spoedig mogelijk en past de beoordelingsnormen en de regels voor het bepalen van de score toe die zijn gegeven door de CEVO.

De gecommiteerde voegt bij het gecorrigeerde werk een verklaring betreffende de verrichte correctie. Deze verklaring wordt mede ondertekend door het bevoegd gezag van de gecommiteerde.

- 4 De examinerator en de gecommiteerde stellen in onderling overleg het aantal scorepunten voor het centraal examen vast.
- 5 Indien de examinerator en de gecommiteerde daarbij niet tot overeenstemming komen, wordt het geschil voorgelegd aan het bevoegd gezag van de gecommiteerde. Dit bevoegd gezag kan hierover in overleg treden met het bevoegd gezag van de examinerator. Indien het geschil niet kan worden beslecht, wordt hiervan melding gemaakt aan de inspectie. De inspectie kan een derde onafhankelijke gecommiteerde aanwijzen. De beoordeling van de derde gecommiteerde komt in de plaats van de eerdere beoordelingen.

2 Algemene regels

Voor de beoordeling van het examenwerk zijn de volgende bepalingen uit de CEVO-regeling van toepassing:

- 1 De examinerator vermeldt op een lijst de namen en/of nummers van de kandidaten, het aan iedere kandidaat voor iedere vraag toegekende aantal scorepunten en het totaal aantal scorepunten van iedere kandidaat.
- 2 Voor het antwoord op een vraag worden door de examinerator en door de gecommiteerde scorepunten toegekend, in overeenstemming met het beoordelingsmodel. Scorepunten zijn de getallen 0, 1, 2, ..., n, waarbij n het maximaal te behalen aantal scorepunten voor een vraag is. Andere scorepunten die geen gehele getallen zijn, of een score minder dan 0 zijn niet geoorloofd.
- 3 Scorepunten worden toegekend met inachtneming van de volgende regels:
 - 3.1 indien een vraag volledig juist is beantwoord, wordt het maximaal te behalen aantal scorepunten toegekend;
 - 3.2 indien een vraag gedeeltelijk juist is beantwoord, wordt een deel van de te behalen scorepunten toegekend, in overeenstemming met het beoordelingsmodel;
 - 3.3 indien een antwoord op een open vraag niet in het beoordelingsmodel voorkomt en dit antwoord op grond van aantoonbare, vakinhoudelijke argumenten als juist of gedeeltelijk juist aangemerkt kan worden, moeten scorepunten worden toegekend naar analogie of in de geest van het beoordelingsmodel;
 - 3.4 indien slechts één voorbeeld, reden, uitwerking, citaat of andersoortig antwoord gevraagd wordt, wordt uitsluitend het eerstgegeven antwoord beoordeeld;
 - 3.5 indien meer dan één voorbeeld, reden, uitwerking, citaat of andersoortig antwoord gevraagd wordt, worden uitsluitend de eerstgegeven antwoorden beoordeeld, tot maximaal het gevraagde aantal;
 - 3.6 indien in een antwoord een gevraagde verklaring of uitleg of afleiding of berekening ontbreekt dan wel foutief is, worden 0 scorepunten toegekend, tenzij in het beoordelingsmodel anders is aangegeven;
 - 3.7 indien in het beoordelingsmodel verschillende mogelijkheden zijn opgenomen, gescheiden door het teken /, gelden deze mogelijkheden als verschillende formuleringen van hetzelfde antwoord of onderdeel van dat antwoord;

- 3.8 indien in het beoordelingsmodel een gedeelte van het antwoord tussen haakjes staat, behoeft dit gedeelte niet in het antwoord van de kandidaat voor te komen.
- 3.9 indien een kandidaat op grond van een algemeen geldende woordbetekenis, zoals bijvoorbeeld vermeld in een woordenboek, een antwoord geeft dat vakinhoudelijk onjuist is, worden aan dat antwoord geen scorepunten toegekend, of tenminste niet de scorepunten die met de vakinhoudelijke onjuistheid gemoeid zijn.
- 4 Het juiste antwoord op een meerkeuzevraag is de hoofdletter die behoort bij de juiste keuzemogelijkheid. Voor een juist antwoord op een meerkeuzevraag wordt het in het beoordelingsmodel vermelde aantal punten toegekend. Voor elk ander antwoord worden geen scorepunten toegekend. Indien meer dan één antwoord gegeven is, worden eveneens geen scorepunten toegekend.
- 5 Een fout mag in de uitwerking van een vraag maar één keer worden aangerekend, tenzij daardoor de vraag aanzienlijk vereenvoudigd wordt en/of tenzij in het beoordelingsmodel anders is vermeld.
- 6 Een zelfde fout in de beantwoording van verschillende vragen moet steeds opnieuw worden aangerekend, tenzij in het beoordelingsmodel anders is vermeld.
- 7 Indien de examinerator of de gecommiteerde meent dat in een examen of in het beoordelingsmodel bij dat examen een fout of onvolkomenheid zit, beoordeelt hij het werk van de kandidaten alsof examen en beoordelingsmodel juist zijn. Hij kan de fout of onvolkomenheid mededelen aan de CEVO. Het is niet toegestaan zelfstandig af te wijken van het beoordelingsmodel. Met een eventuele fout wordt bij de definitieve normering van het examen rekening gehouden.
- 8 Scorepunten worden toegekend op grond van het door de kandidaat gegeven antwoord op iedere vraag. Er worden geen scorepunten vooraf gegeven.
- 9 Het cijfer voor het centraal examen wordt als volgt verkregen.
Eerste en tweede corrector stellen de score voor iedere kandidaat vast. Deze score wordt meegedeeld aan de directeur.
De directeur stelt het cijfer voor het centraal examen vast op basis van de regels voor omzetting van score naar cijfer.

NB Het aangeven van de onvolkomenheden op het werk en/of het noteren van de behaalde scores bij de vraag is toegestaan, maar niet verplicht.

3 Vakspecifieke regels

Voor dit examen kunnen maximaal 75 scorepunten worden behaald.

Voor dit examen zijn de volgende vakspecifieke regels vastgesteld:

- 1 Een afwijking in de uitkomst van een berekening door acceptabel tussentijds afronden wordt de kandidaat niet aangerekend.
- 2 De uitkomst van een berekening mag één significant cijfer meer of minder bevatten dan op grond van de nauwkeurigheid van de vermelde gegevens verantwoord is, tenzij in de vraag is vermeld hoeveel significante cijfers de uitkomst dient te bevatten.

- 3 Het laatste scorepunt, aangeduid met 'completeren van de berekening', wordt niet toegekend in de volgende gevallen:
 - een fout in de nauwkeurigheid van de uitkomst
 - een of meer rekenfouten
 - het niet of verkeerd vermelden van de eenheid van een uitkomst, tenzij gezien de vraagstelling het weergeven van de eenheid overbodig is. In zo'n geval staat in het antwoordmodel de eenheid tussen haakjes.
- 4 Het laatste scorepunt wordt evenmin toegekend als juiste antwoordelementen foutief met elkaar worden gecombineerd of als een onjuist antwoordelement een substantiële vereenvoudiging van de berekening tot gevolg heeft.
- 5 In het geval van een foutieve oplossingsmethode, waarbij geen of slechts een beperkt aantal deelscorepunten kunnen worden toegekend, mag het laatste scorepunt niet worden toegekend.

4 Beoordelingsmodel

Vraag	Antwoord	Scores
-------	----------	--------

Opgave 1 Mondharmonica

1 maximumscore 3

voorbeeld van een antwoord:

In figuur 3 zijn minder trillingen te zien dan in figuur 2. De frequentie in figuur 3 is dus lager.

Het lipje bij gat A is langer dan het lipje bij gat B. Dus lipje A zal met een lagere frequentie trillen.

Dus gat A correspondeert met figuur 3.

- inzicht dat in figuur 3 de frequentie lager is dan in figuur 2 1
- inzicht dat het lipje bij gat A met een lagere frequentie trilt dan het lipje bij gat B 1
- completeren van de uitleg 1

2 maximumscore 3

antwoord: Bij figuur 2 hoort toon a1.

voorbeeld van een bepaling:

Uit figuur 2 is af te lezen dat er 8 trillingen zijn in 18,1 ms.

$$\text{Dus } T = \frac{18,1 \cdot 10^{-3}}{8} = 2,26 \cdot 10^{-3} \text{ s. Dan is } f = \frac{1}{T} = \frac{1}{2,26 \cdot 10^{-3}} = 4,4 \cdot 10^2 \text{ Hz.}$$

Dit correspondeert volgens BINAS tabel 15C met de toon a1.

- bepalen van T uit figuur 2 (minimaal 5 trillingen gebruikt) 1
- gebruik van $f = \frac{1}{T}$ 1
- completeren van de bepaling en opzoeken van de toon in tabel 15C 1

Vraag	Antwoord	Scores
-------	----------	--------

3 maximumscore 3

uitkomst: $v = 18,8 \text{ ms}^{-1}$

voorbeeld van een berekening:

Er ontstaat een knoop bij het vaste uiteinde en een buik bij het losse uiteinde. In de grondtoon geldt $\ell = \frac{1}{4}\lambda$.

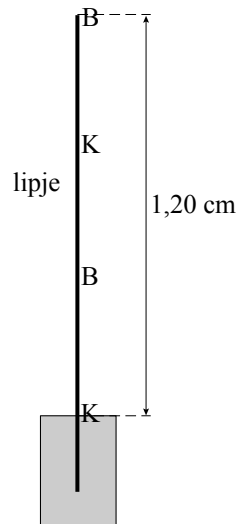
$$\frac{1}{4}\lambda = 1,20 \text{ cm} \rightarrow \lambda = 4,80 \cdot 10^{-2} \text{ m.}$$

$$\text{Er geldt: } v = f\lambda = 392 \cdot 4,80 \cdot 10^{-2} = 18,8 \text{ ms}^{-1}.$$

- inzicht dat $\ell = \frac{1}{4}\lambda$ 1
- gebruik van $v = f\lambda$ 1
- completeren van de berekening 1

4 maximumscore 2

antwoord:



- aangeven van een knoop bij het vaste uiteinde en een buik bij het losse uiteinde 1
- completeren van het antwoord 1

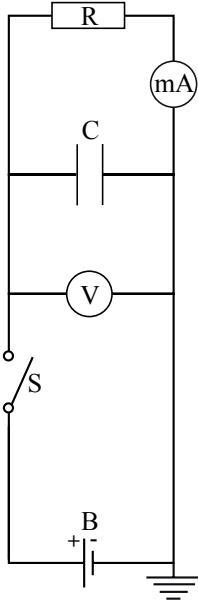
Opmerking

Als de kandidaten de buik aan het uiteinde boven de staaf tekent en/of de knopen en buiken niet gelijkmatig verdeelt, dit goed rekenen

Opgave 2 Lekkende condensator

5 maximumscore 1

voorbeeld van een antwoord:



6 maximumscore 3

voorbeeld van een antwoord:

$$I(0) = \frac{U}{R} = \frac{5,0}{1,5 \cdot 10^3} = 3,33 \cdot 10^{-3} = 3,3 \text{ mA.}$$

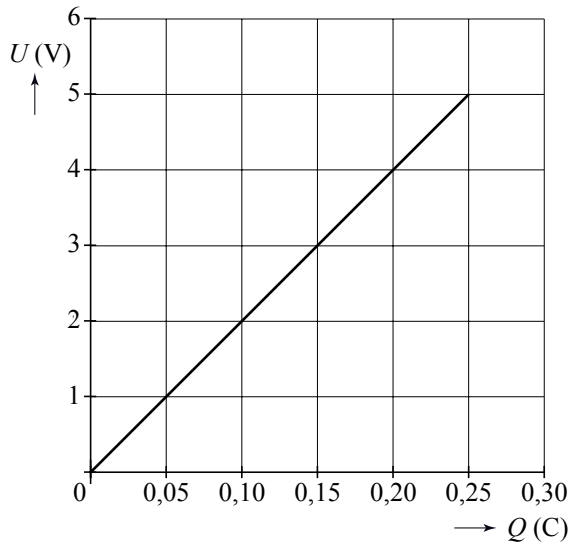
Het bereik van de mA-meter moet dus 5,0 mA zijn.

- inzicht dat $I(0)$ berekend moet worden 1
- gebruik van $I = \frac{U}{R}$ 1
- consequente conclusie 1

Vraag	Antwoord	Scores
-------	----------	--------

7 maximumscore 4

antwoord:



- uitzetten van U vertikaal en Q horizontaal 1
- indelen van de assen en aangeven van de grootheden en eenheden 1
- gebruik van $Q = CU$ 1
- tekenen van de karakteristiek 1

8 maximumscore 2

uitkomst: $t = 38$ s

voorbeeld van een berekening:

$$RC = 1,5 \cdot 10^3 \cdot 50 \cdot 10^{-3} = 75 \text{ s} \rightarrow 3,0 = 5,0 e^{-\frac{t}{75}} \rightarrow t = -75 \cdot \ln 0,60 = 38 \text{ s.}$$

- invullen van de juiste waarden in de gegeven formule 1
- completeren van de berekening 1

Vraag	Antwoord	Scores
-------	----------	--------

9 maximumscore 4

uitkomst: $d = 2 \text{ mm}$

voorbeeld van een berekening:

Er geldt: $t = 6RC$. Invullen levert: $1 \cdot 10^{-3} = 6 \cdot 50 \cdot 10^{-3} R$.

Dit geeft $R = 3,3 \cdot 10^{-3} \Omega$.

Invullen in $R_{\text{oplaad}} = \frac{\rho \ell}{A}$ geeft $3,3 \cdot 10^{-3} = \frac{17 \cdot 10^{-9} \cdot 0,65}{A}$.

Dit geeft $A = 3,3 \cdot 10^{-6} \text{ m}^2$.

Uit $A = \pi r^2$ volgt $r = 1,0 \cdot 10^{-3} \text{ m}$. Dus $d = 2 \text{ mm}$.

- berekenen van R 1
- gebruik van $R = \frac{\rho \ell}{A}$ en opzoeken van de waarde voor ρ 1
- gebruik van $A = \pi r^2$ en $d = 2r$ 1
- completeren van de berekening 1

10 maximumscore 3

voorbeeld van een antwoord:

Als Gerard de drukschakelaar D indrukt, opent het relais schakelaar S.

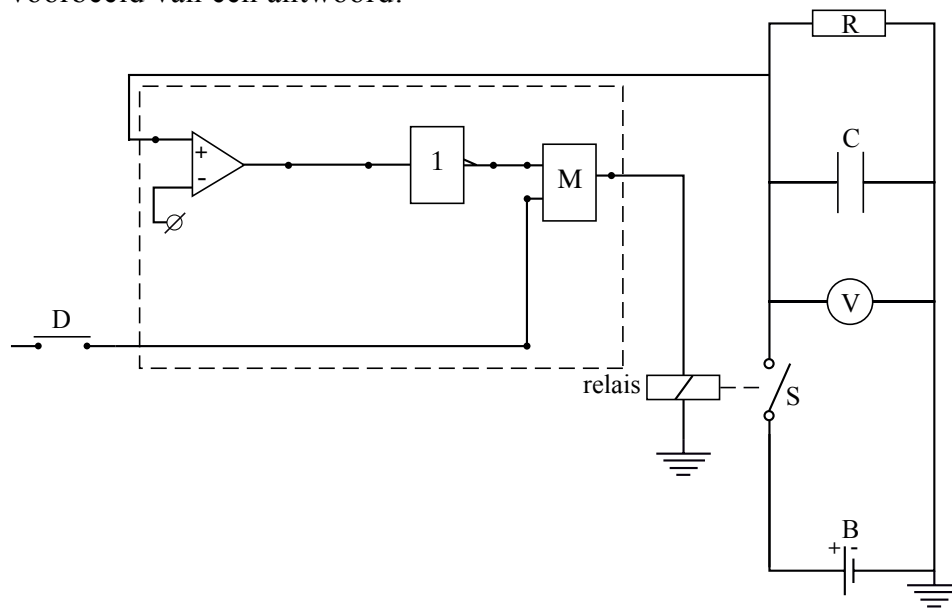
Hierdoor gaat de condensator ontladen. Gelijkijdig start de teller.

Op het moment dat de spanning 3,0 V is, laat Gerard de drukschakelaar D los en stopt de teller. De teller geeft nu het aantal seconden aan dat het ontladen duurt.

- inzicht dat het relais geopend wordt waardoor de condensator ontlad
- inzicht dat de teller loopt, zolang de drukknop ingedrukt is
- inzicht dat de teller het aantal seconden aangeeft

11 maximumscore 4

voorbeeld van een antwoord:



- aansluiten van het relais op de uitgang van een geheugencel 1
- aansluiten van een comparator 1
- aanbrengen van een invertor tussen de comparator en de set van de geheugencel 1
- aansluiten van de drukschakelaar D op de reset van de geheugencel 1

Opmerking

Als door extra verbindingen en/of verwerkers een niet naar behoren werkende schakeling is getekend: maximaal 2 punten.

Vraag	Antwoord	Scores
-------	----------	--------

Opgave 3 Ariane-5-raket

12 maximumscore 2

voorbeelden van een antwoord:

methode 1

De raket stoot de verbrandingsgassen naar achteren uit. Volgens de derde wet van Newton oefenen de gassen dan een kracht naar voren uit op de raket.

- inzicht dat de derde wet van Newton van toepassing is 1
- inzicht dat de krachten op de gassen en op de raket tegengesteld van richting zijn 1

methode 2

De raket stoot de verbrandingsgassen naar achteren uit. Volgens de wet van behoud van impuls is de totale impuls gelijk.

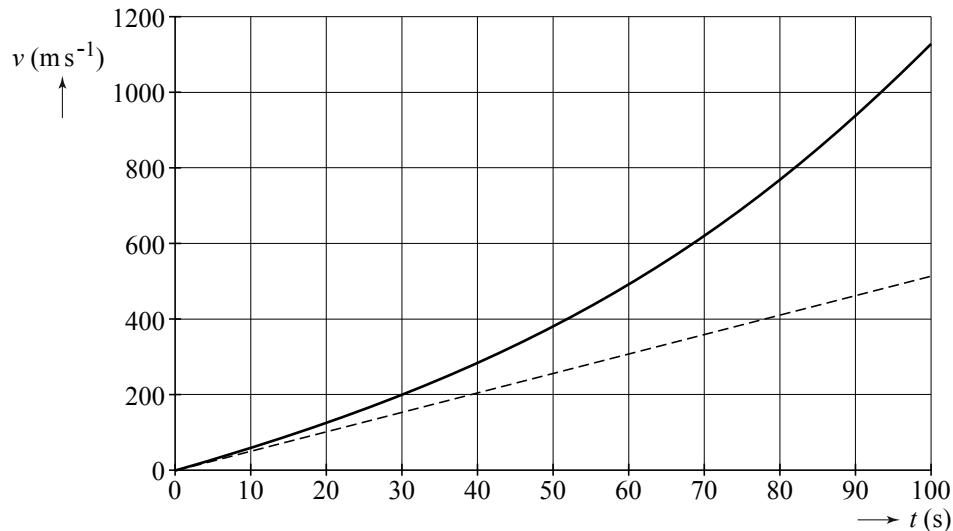
Daardoor moet de impulsverandering van de raket tegengesteld zijn aan de impulsverandering van de gassen. (Op de raket werkt dus een kracht naar voren.)

- inzicht dat de wet van behoud van impuls van toepassing is 1
- inzicht dat de impulsverandering van de raket tegengesteld is aan de impulsverandering van de gassen 1

13 maximumscore 5

uitkomst: $F_{\text{stuw}} = 1,1 \cdot 10^7 \text{ N}$

voorbeeld van een bepaling:



De versnelling op $t = 0 \text{ s}$ is gelijk aan de steilheid van de raaklijn:

$$a = \frac{\Delta v}{\Delta t} = \frac{510}{100} = 5,1 \text{ ms}^{-2}.$$

$$F_{\text{res}} = ma = F_{\text{stuw}} - F_z \rightarrow 7,14 \cdot 10^5 \cdot 5,1 = F_{\text{stuw}} - 7,14 \cdot 10^5 \cdot 9,81 \rightarrow F_{\text{stuw}} = 1,1 \cdot 10^7 \text{ N}.$$

- inzicht dat a op $t = 0 \text{ s}$ gelijk is aan de helling van de raaklijn 1
- bepalen van a op $t = 0 \text{ s}$ (met een marge van $1,0 \text{ ms}^{-2}$) 1
- gebruik van $F_{\text{res}} = ma$ 1
- inzicht dat $F_{\text{res}} = F_{\text{stuw}} - F_z$ 1
- completeren van de bepaling 1

Vraag	Antwoord	Scores
-------	----------	--------

14 maximumscore 3

voorbeeld van een berekening:

$$m(60) = 7,14 \cdot 10^5 - 3,6 \cdot 10^3 \cdot 60 = 4,98 \cdot 10^5 \text{ kg.}$$

$$v(60) = u \cdot \ln\left(\frac{m(0)}{m(60)}\right) - g \cdot 60 = 3,0 \cdot 10^3 \cdot \ln\left(\frac{7,14 \cdot 10^5}{4,98 \cdot 10^5}\right) - 9,8 \cdot 60 = 4,9 \cdot 10^2 \text{ ms}^{-1}.$$

(Deze waarde klopt met de waarde uit de grafiek.)

- berekenen van de massa op $t = 60$ s 1
- berekenen van $v(60)$ 1
- aflezen van $v(60)$ 1

Opmerking

Als de kandidaat voor g de waarde 10 ms^{-2} gebruikt: goed rekenen.

15 maximumscore 3

voorbeeld van een afleiding:

Op het aardoppervlak geldt: $F_z = mg = G \frac{mM}{R^2}$.

Op hoogte h geldt: $F_g = G \frac{mM}{(R+h)^2}$.

Combineren van de vergelijkingen levert $F_g = mg \frac{R^2}{(R+h)^2}$.

- inzicht dat op aarde geldt: $F_z = mg = G \frac{mM}{R^2}$ 1
- inzicht dat op grotere hoogte geldt: $F_g = G \frac{mM}{(R+h)^2}$ 1
- completeren van de afleiding 1

16 maximumscore 2

voorbeeld van een antwoord:

F_w neemt aanvankelijk toe omdat de snelheid toeneemt.

Op grotere hoogte daalt F_w weer omdat daar de dichtheid ρ van de lucht afneemt.

- uitleg van de toename van F_w 1
- uitleg van de afname van F_w 1

Vraag	Antwoord	Scores
-------	----------	--------

17 maximumscore 4

voorbeeld van een antwoord:

F_g neemt af, dus is op 100 km hoogte kleiner dan op 40 km hoogte,

F_w is op 100 km hoogte kleiner dan op 40 km hoogte,

m neemt af, dus is op 100 km hoogte kleiner dan op 40 km hoogte.

Uit de formule $a = \frac{F_{\text{stuw}} - F_g - F_w}{m}$ volgt dat de versnelling op 100 km

hoogte groter is dan op 40 km hoogte.

- inzicht dat F_g afneemt op grotere hoogte 1
- inzicht dat F_w op 100 km hoogte kleiner is dan op 40 km hoogte of op beide hoogten verwaarloosbaar is 1
- inzicht dat m afneemt 1
- completeren van de uitleg 1

Opgave 4 Radiumverf

18 maximumscore 3

antwoord: ${}^{226}_{88}\text{Ra} \rightarrow {}^{222}_{86}\text{Rn} + {}^4_2\text{He} (+\gamma)$ of ${}^{226}\text{Ra} \rightarrow {}^{222}\text{Rn} + \alpha (+\gamma)$

- het α -deeltje rechts van de pijl 1
- Rn als vervalproduct (mits verkregen via kloppende atoomnummers) 1
- het aantal nucleonen links en rechts gelijk 1

19 maximumscore 4

voorbeeld van een antwoord:

Voor de ontvangen equivalente dosis per uur geldt:

$$H = Q \frac{E}{m} \text{ met } Q = 20.$$

$$E = 3600 \cdot 3,7 \cdot 10^4 \cdot 4,79 \cdot 1,602 \cdot 10^{-13} = 1,02 \cdot 10^{-4} \text{ J.}$$

$$H = \frac{20 \cdot 1,02 \cdot 10^{-4}}{2,5} = 0,82 \text{ mSv.}$$

De per jaar maximaal toegestane equivalente dosis voor de maag is dus al binnen een uur bereikt, zodat kan worden geconcludeerd dat dit zeer slecht was voor de gezondheid.

- opzoeken van de energie van het uitgezonden α -deeltje 1
- berekenen van de uitgezonden energie per uur 1
- berekenen van de equivalente dosis H per uur 1
- consequente conclusie 1

Vraag	Antwoord	Scores
-------	----------	--------

Opgave 5 Betelgeuze

20 maximumscore 2

voorbeeld van een antwoord:

Uit tabel 32B blijkt dat Betelgeuze een straal heeft van $700 \cdot 10^9$ m.

Uit tabel 31 blijkt dat de straal van de baan van Mars $227,8 \cdot 10^9$ m bedraagt en die van Jupiter $777,9 \cdot 10^9$ m.

De banen van Mercurius, Venus, de Aarde en Mars zouden dus binnen Betelgeuze vallen.

- opzoeken van de straal van Betelgeuze 1
- vergelijken met de straal van de planeetbanen en conclusie 1

Opmerking

Als ook Ceres als planeet genoemd is: goed rekenen.

21 maximumscore 3

uitkomst: $\lambda_{\max} = 878,1$ nm

voorbeeld van een berekening:

Voor het maximum van de stralingskromme geldt: $\lambda_{\max} T = k_W$.

Invullen geeft: $\lambda_{\max} \cdot 3300 = 2,8978 \cdot 10^{-3}$. Hieruit volgt $\lambda_{\max} = 878,1$ nm.

- gebruik van $\lambda_{\max} T = k_W$ en opzoeken van k_W 1
- opzoeken van T 1
- completeren van de berekening 1

Opmerking

Een antwoord in twee significante cijfers: goed rekenen.

Vraag	Antwoord	Scores
-------	----------	--------

22 maximumscore 4

uitkomst: $E = 15,58 \text{ MeV} (= 2,496 \cdot 10^{-12} \text{ J})$

voorbeeld van een berekening:

Voor het massadefect geldt:

$$\Delta m = 2(27,97693\text{u} - 14m_e) - (55,93494\text{u} - 26m_e + 2m_e).$$

Zodat geldt: $\Delta m = (0,01892 - 4 \cdot 0,000549)\text{u} = 0,01673\text{u}$.

Dit komt overeen met $0,01673 \cdot 931,49 \text{ MeV} = 15,58 \text{ MeV} = 2,496 \cdot 10^{-12} \text{ J}$.

- inzicht dat het massadefect bepaald moet worden 1
- in rekening brengen van de elektronmassa's 1
- inzicht dat 1u overeenkomt met 931,49 MeV of gebruik van $E = mc^2$ 1
- completeren van de berekening 1

Opmerking

Als de elektronmassa's vergeten zijn: maximaal 3 punten toekennen.

23 maximumscore 4

voorbeelden van een antwoord:

methode 1

Voor de zon geldt: $P = cr^2T^4$.

Invullen geeft: $0,390 \cdot 10^{27} = c \cdot (0,696 \cdot 10^9)^2 \cdot 5800^4$.

Voor de waarde van c geldt: $c = 7,114 \cdot 10^{-7}$.

Voor Betelgeuze geldt dus:

$$P = cr^2T^4 = 7,114 \cdot 10^{-7} \cdot (700 \cdot 10^9)^2 \cdot 3300^4 = 4,134 \cdot 10^{31} \text{ W}.$$

Uit $\frac{P_{\text{ster}}}{P_{\text{zon}}} = \left(\frac{M_{\text{ster}}}{M_{\text{zon}}}\right)^{\frac{7}{2}}$ volgt: $M_{\text{ster}} = M_{\text{zon}} \cdot \left(\frac{4,134 \cdot 10^{31}}{0,390 \cdot 10^{27}}\right)^{\frac{2}{7}} = 27,3M_{\text{zon}}$.

Betelgeuze zal dus ontploffen als een supernova.

- opzoeken van r en T voor beide hemellichamen 1
- berekenen van c 1
- berekenen van $\frac{M_{\text{ster}}}{M_{\text{zon}}}$ 1
- consequente conclusie 1

Vraag	Antwoord	Scores
-------	----------	--------

methode 2

Er geldt:
$$\frac{P_{\text{ster}}}{P_{\text{zon}}} = \frac{(cr^2T^4)_{\text{ster}}}{(cr^2T^4)_{\text{zon}}} = \left(\frac{r_{\text{ster}}}{r_{\text{zon}}}\right)^2 \cdot \left(\frac{T_{\text{ster}}}{T_{\text{zon}}}\right)^4.$$

Hieruit volgt:
$$\frac{P_{\text{ster}}}{P_{\text{zon}}} = \left(\frac{700}{0,696}\right)^2 \cdot \left(\frac{3300}{5800}\right)^4 = 1,060 \cdot 10^5.$$

Ook geldt:
$$\frac{P_{\text{ster}}}{P_{\text{zon}}} = \left(\frac{M_{\text{ster}}}{M_{\text{zon}}}\right)^{\frac{7}{2}}$$
 zodat
$$M_{\text{ster}} = M_{\text{zon}} \cdot (1,060 \cdot 10^5)^{\frac{2}{7}} = 27,3 M_{\text{zon}}.$$

Betelgeuze zal dus ontploffen als een supernova.

- inzicht dat
$$\frac{P_{\text{ster}}}{P_{\text{zon}}} = \left(\frac{r_{\text{ster}}}{r_{\text{zon}}}\right)^2 \cdot \left(\frac{T_{\text{ster}}}{T_{\text{zon}}}\right)^4$$
 1
- opzoeken van r en T voor beide hemellichamen 1
- berekenen van $\frac{M_{\text{ster}}}{M_{\text{zon}}}$ 1
- consequente conclusie 1

Vraag	Antwoord	Scores
-------	----------	--------

24 maximumscore 4

uitkomst: De stralingsintensiteit van de gammaflits is $1,8 \cdot 10^2$ keer zo groot als de stralingintensiteit van de zon.

voorbeelden van een berekening:

methode 1

Uit Binas tabel 32C blijkt dat het uitgestraald vermogen van de zon $0,390 \cdot 10^{27}$ W bedraagt.

Voor de energie die de zon in 10 miljard jaar uitzendt, geldt:

$$E = 0,390 \cdot 10^{27} \cdot 10 \cdot 10^9 \cdot 3,15 \cdot 10^7 = 1,23 \cdot 10^{44} \text{ J.}$$

Dit is gelijk aan de energie van de gammaflits per seconde.

Ofwel $P_{\text{gammaflits}} = 1,23 \cdot 10^{44} \text{ W.}$

Voor de stralingsintensiteit die de aarde van deze flits ontvangt, geldt:

$$I = \frac{P}{4\pi r^2}.$$

De afstand van de aarde tot Betelgeuze bedraagt $6200 \cdot 10^{15}$ m (tabel 32B).

Invullen geeft: $I = \frac{1,23 \cdot 10^{44}}{4\pi (6200 \cdot 10^{15})^2} = 2,54 \cdot 10^5 \text{ Wm}^{-2}.$

Dit is $\frac{2,54 \cdot 10^5}{1,4 \cdot 10^3} = 1,8 \cdot 10^2$ keer zo groot als de stralingsintensiteit die de aarde van de zon ontvangt.

- opzoeken van de afstand Betelgeuze – aarde en van P_{zon} 1
- inzicht dat $P_{\text{gammaflits}} = P_{\text{zon}} \cdot 10 \cdot 10^9 \cdot \text{aantal seconden van 1 jaar}$ 1
- gebruik van $I = \frac{P}{4\pi r^2}$ 1
- completeren van de berekening 1

Vraag	Antwoord	Scores
-------	----------	--------

methode 2

Als Betelgeuze op de plaats van de zon zou staan, geldt:

$$I_{\text{gammaflits}} = 10 \cdot 10^9 \cdot 3,15 \cdot 10^7 I_{\text{zon}} = 3,15 \cdot 10^{17} I_{\text{zon}}.$$

Betelgeuze staat verder weg dan de zon.

$$\text{Er geldt: } \frac{r_{\text{betelgeuze - aarde}}}{r_{\text{zon - aarde}}} = \frac{6200 \cdot 10^{15}}{0,00015 \cdot 10^{15}} = 4,13 \cdot 10^7.$$

Aangezien I evenredig is met r^{-2} geldt:

$$I_{\text{gammaflits}} = \frac{3,15 \cdot 10^{17}}{(4,13 \cdot 10^7)^2} \cdot I_{\text{zon}} = 1,8 \cdot 10^2 I_{\text{zon}}.$$

- inzicht dat $I_{\text{gammaflits}} = 10 \cdot 10^9 \cdot 3,15 \cdot 10^7 I_{\text{zon}}$ 1
- inzicht dat I evenredig is met r^{-2} 1
- opzoeken van $r_{\text{betelgeuze - aarde}}$ en $r_{\text{zon - aarde}}$ 1
- completeren van de berekening 1

5 Inzenden scores

Verwerk de scores van de alfabetisch eerste vijf kandidaten per school in het programma WOLF.

Zend de gegevens uiterlijk op 3 juni naar Cito.