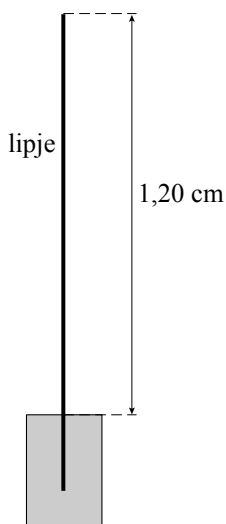


uitwerkbijlage

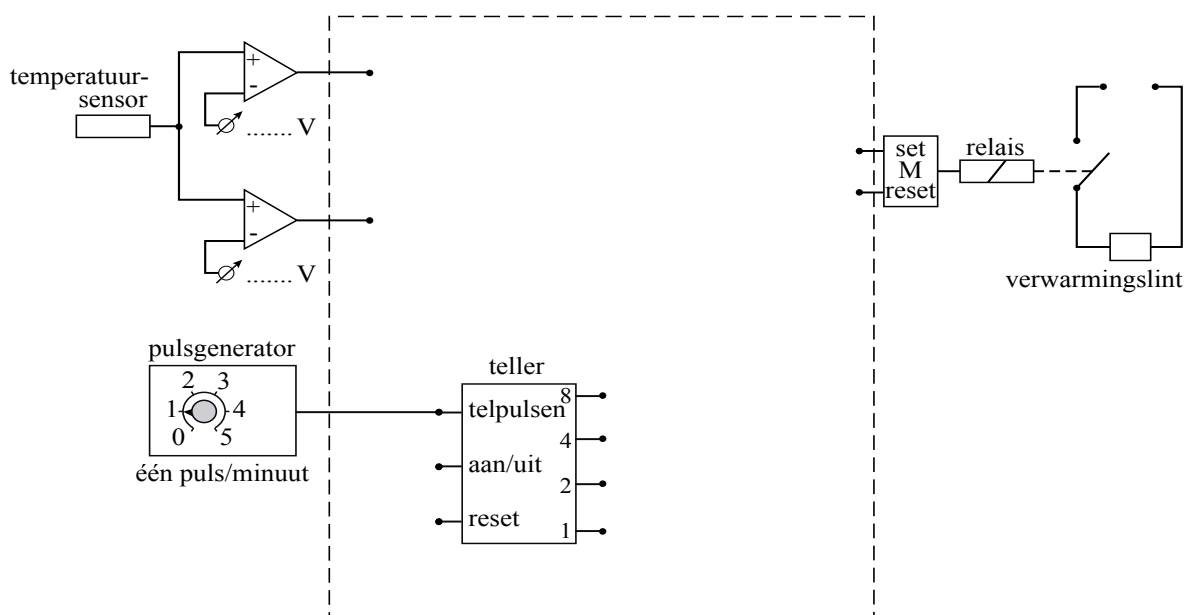
Naam kandidaat _____

Kandidaatnummer _____

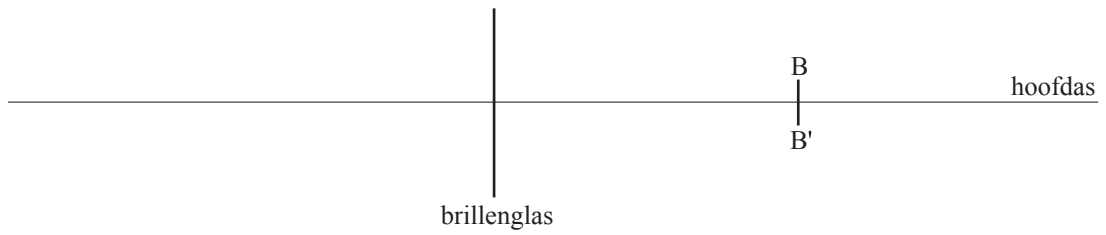
4



12

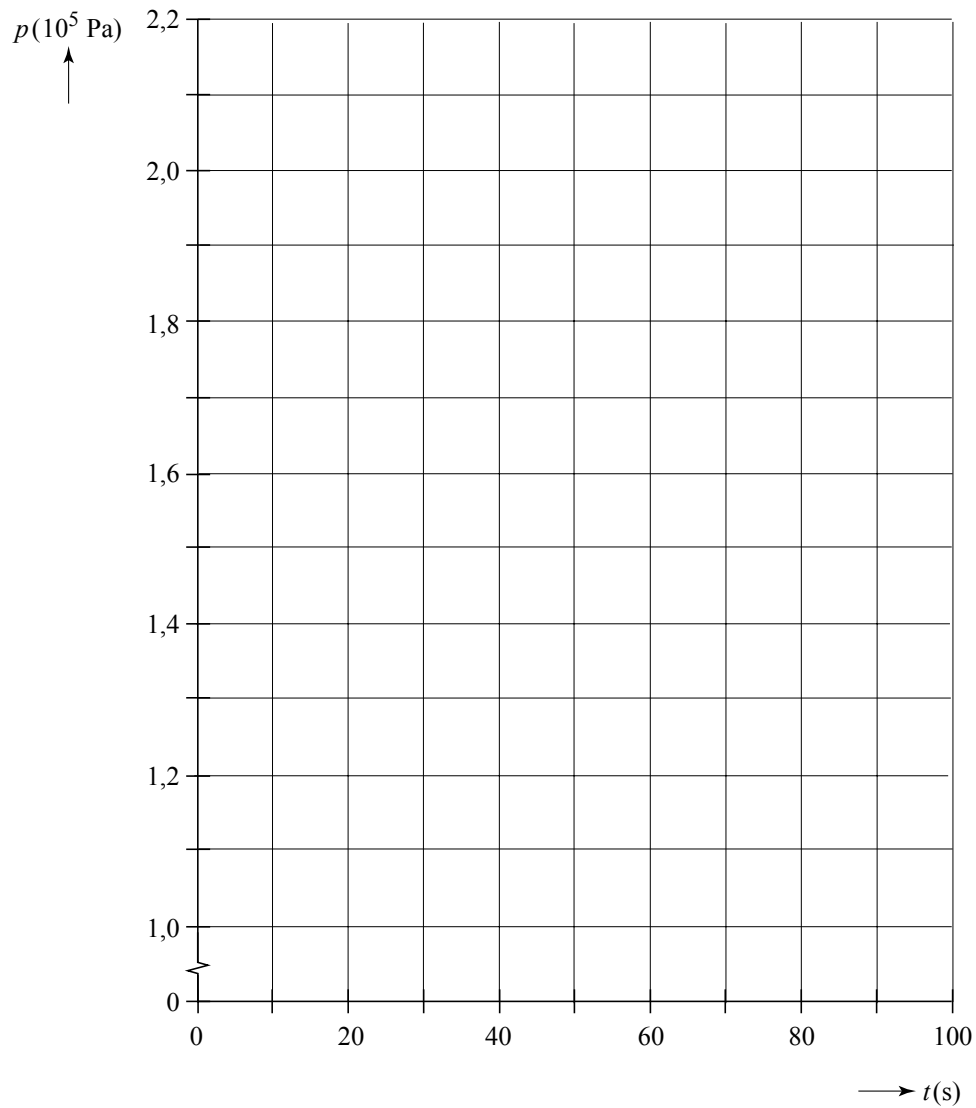


15



19

| t (s) | V_{lucht} (L) | p (10^5 Pa) |
|---------|------------------------|------------------|
| 0 | 3,50 | 2,00 |
| 20 | | |
| 40 | | |
| 60 | | |
| 80 | | |
| 100 | | |



VERGEET NIET DEZE UITWERKBIJLAGE IN TE LEVEREN