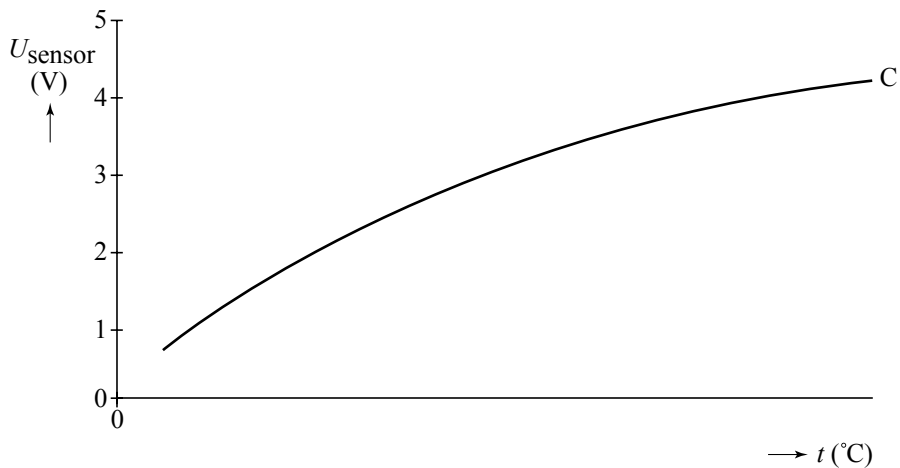


uitwerkbijlage

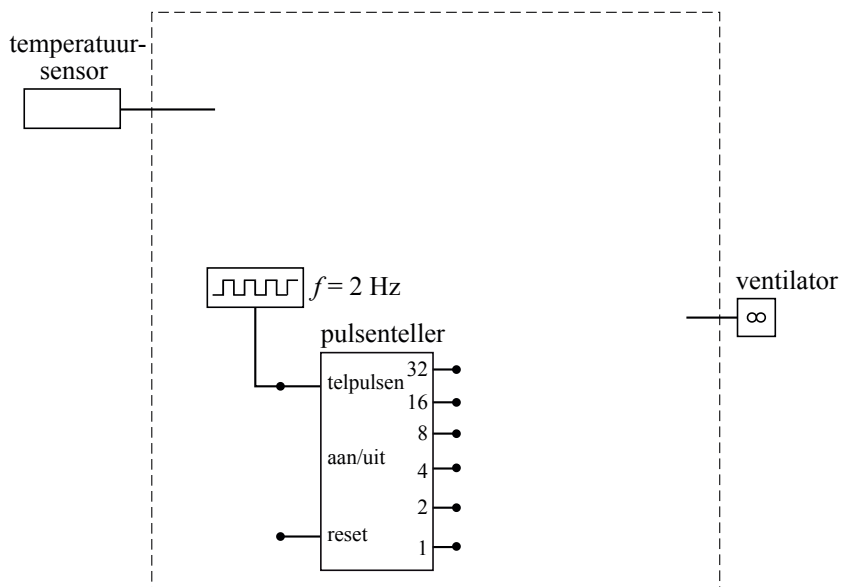
Naam kandidaat _____

Kandidaatnummer _____

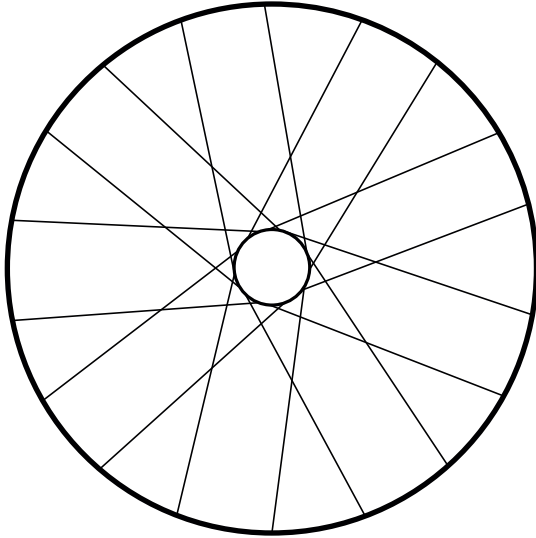
1



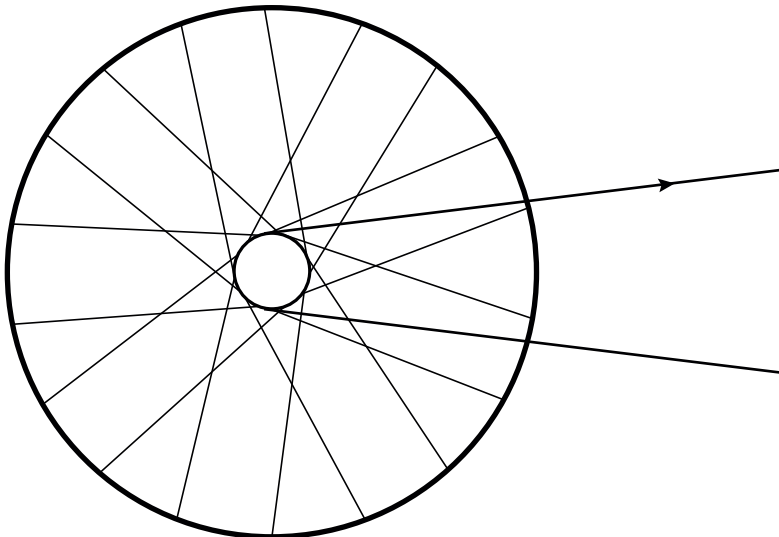
4



20



21



VERGEET NIET DEZE UITWERKBIJLAGE IN TE LEVEREN