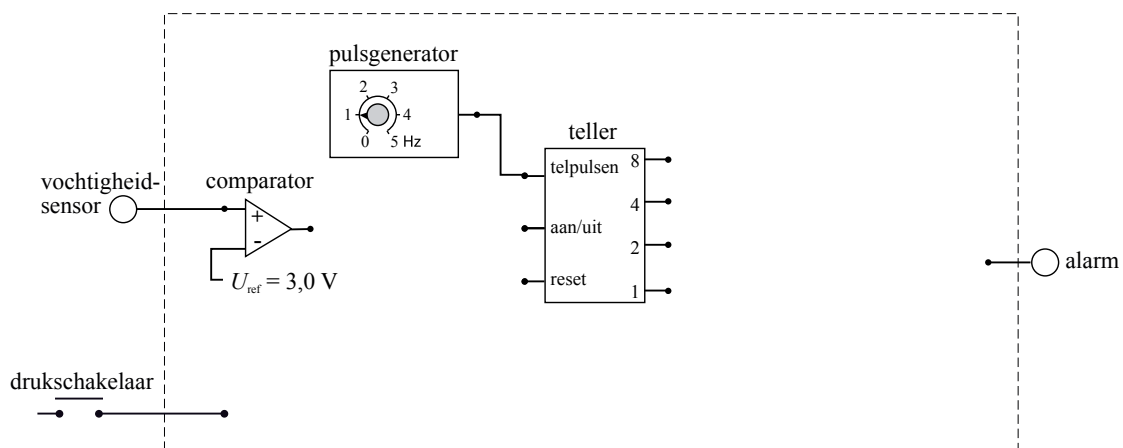


uitwerkbijlage

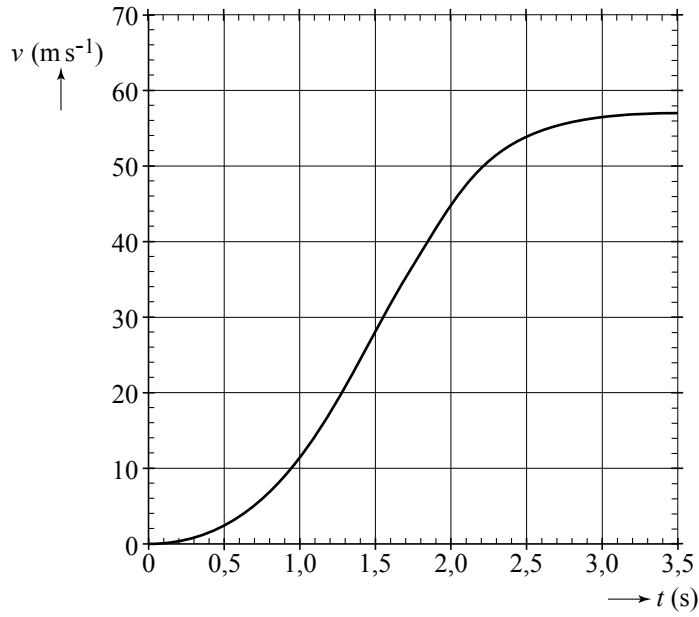
Naam kandidaat _____

Kandidaatnummer _____

5



6

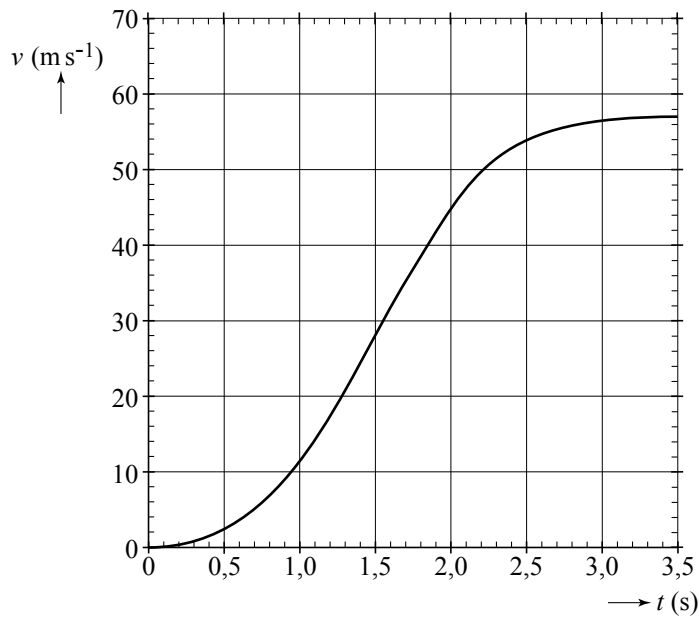


Toelichting vraag 6:

.....

.....

7

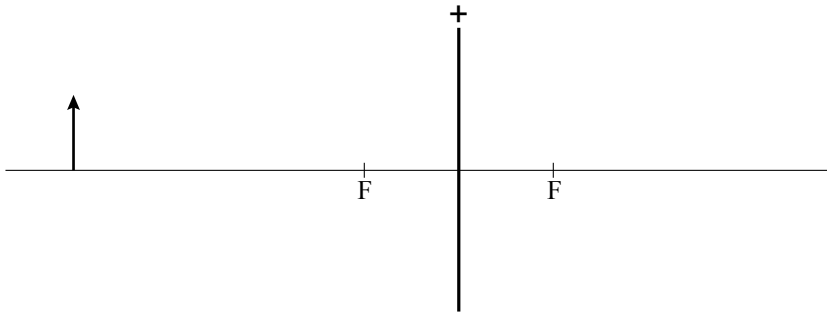


Toelichting vraag 7:

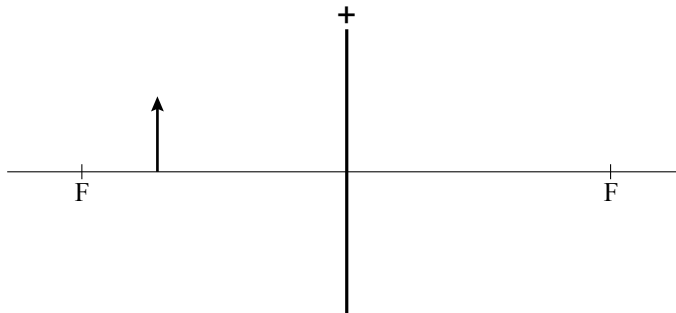
.....

.....

20 eerste figuur:



tweede figuur:



Uitleg:

.....

.....

.....

VERGEET NIET DEZE UITWERKBIJLAGE IN TE LEVEREN