

Examen VWO 2012

tijdvak 2
woensdag 20 juni
13.30 - 16.30 uur

natuurkunde (pilot)

Bij dit examen hoort een uitwerkbijlage.

Dit examen bestaat uit 28 vragen.
Voor dit examen zijn maximaal 77 punten te behalen.
Voor elk vraagnummer staat hoeveel punten met een goed antwoord behaald kunnen worden.

Als bij een vraag een verklaring, uitleg, berekening of afleiding gevraagd wordt, worden aan het antwoord meestal geen punten toegekend als deze verklaring, uitleg, berekening of afleiding ontbreekt.

Geef niet meer antwoorden (redenen, voorbeelden e.d.) dan er worden gevraagd.
Als er bijvoorbeeld twee redenen worden gevraagd en je geeft meer dan twee redenen, dan worden alleen de eerste twee in de beoordeling meegeteld.

Formuleblad

Formules die bij het pilot-programma horen en die niet in Binas staan.

C Beweging en wisselwerking

$$F_{w,l} = \frac{1}{2} \rho c_w A v^2$$

$$E_{\text{chem}} = r_v V \qquad E_{\text{chem}} = r_m m$$

$$\Sigma p_{\text{voor}} = \Sigma p_{\text{na}}$$

D Lading en veld

$$I = GU$$

E Straling en materie

$$\frac{P}{A} = \sigma T^4 \qquad L = 4\pi R^2 \sigma T^4 \qquad v = \frac{\Delta \lambda}{\lambda} c$$

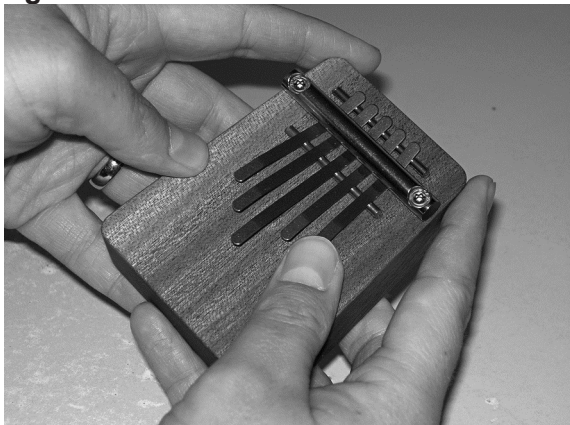
$$D = \frac{E}{m} \qquad H = QD$$

Opgave 1 Duimpiano

In figuur 1 is een zogenaamde duimpiano te zien. Dit is een muziekinstrument dat bestaat uit een houten blok met daarop een aantal metalen strips. De strips kunnen in trilling worden gebracht door ze met de duim naar beneden te duwen en los te laten. Er ontstaat dan een staande golf in de strip.

In figuur 2 is een zijaanzicht van de duimpiano te zien.

figuur 1



figuur 2

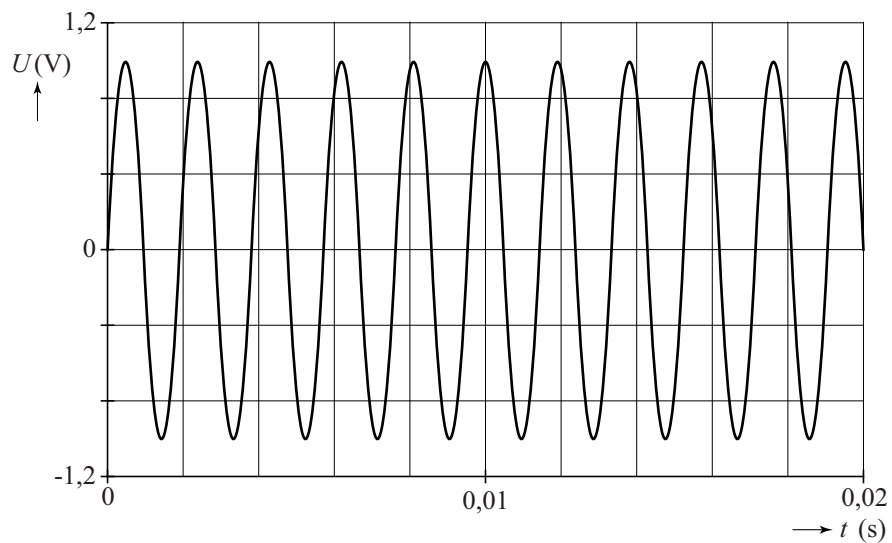


In figuur 1 is te zien dat er vijf strips op de duimpiano zijn gemonteerd. De tonen die door de strips worden voortgebracht, zijn bekend. De frequenties waarmee de strips in hun grondtoon trillen, zijn weergegeven in de tabel hieronder.

Strip	1	2	3	4	5
Toon	Gis''	C''	F'	F''	C'''
Frequentie (Hz)	831	523	349	698	1047

Van één van de strips is het geluid opgenomen en weergegeven in figuur 3.

figuur 3



3p **1** Bepaal, aan de hand van figuur 3, van welke strip het geluid opgenomen is.

Op de uitwerkbijlage is een bovenaanzicht weergegeven van de duimpiano. Deze figuur is op ware grootte. De strips zijn genummerd van 1 tot en met 5. Met behulp van een stippelijijn is tevens aangegeven waar de strips vastzitten.

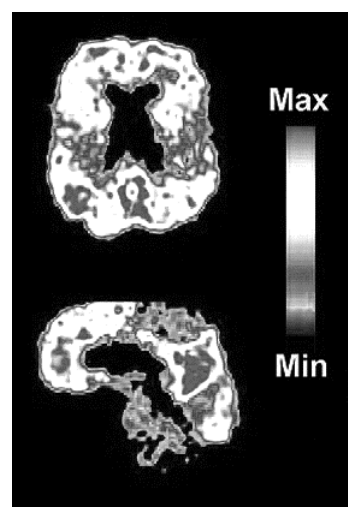
4p **2** Bepaal de voortplantingssnelheid van de golf in strip 3.

4p **3** Laat zien dat de voortplantingssnelheden van de golven in de strips 3 en 4 niet gelijk zijn.

Opgave 2 PET-scan

Bij onderzoek naar de ziekte van Alzheimer wordt de PET-scan gebruikt. Daarbij spuit men bij de patiënt een speciale stof in die het C-11-isotoop bevat. Deze stof bindt het C-11-isotoop aan plaatsen in de hersenen waar de ziekte van Alzheimer zit. Figuur 1 toont een voorbeeld van zo'n PET-scan.

figuur 1



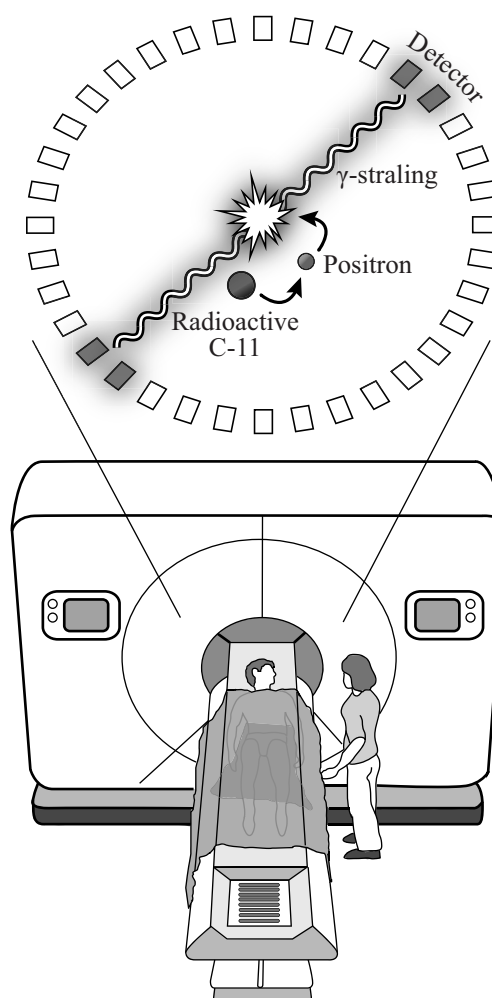
- 2p 4 Geef de kernreactievergelijking van de productie van het C-11-isotoop uit N-14.

Het C-11-isotoop vervalft onder uitzending van een positron.

- 2p 5 Leg uit met behulp van een behoudswet of bij deze vervalreactie een neutrino of een antineutrino ontstaat.

Het positron dat ontstaat remt in het hersenweefsel af tot (bijna) stilstand, en annihileert dan met een elektron. Daarbij worden twee gamma-fotonen met dezelfde frequentie in tegengestelde richting uitgezonden. Zie figuur 2.

figuur 2



- 2p 6 Leg uit met behulp van een behoudswet dat de uitgezonden gamma-fotonen in tegengestelde richting bewegen.

- 3p 7 Bereken de frequentie van één zo'n gamma-foton.

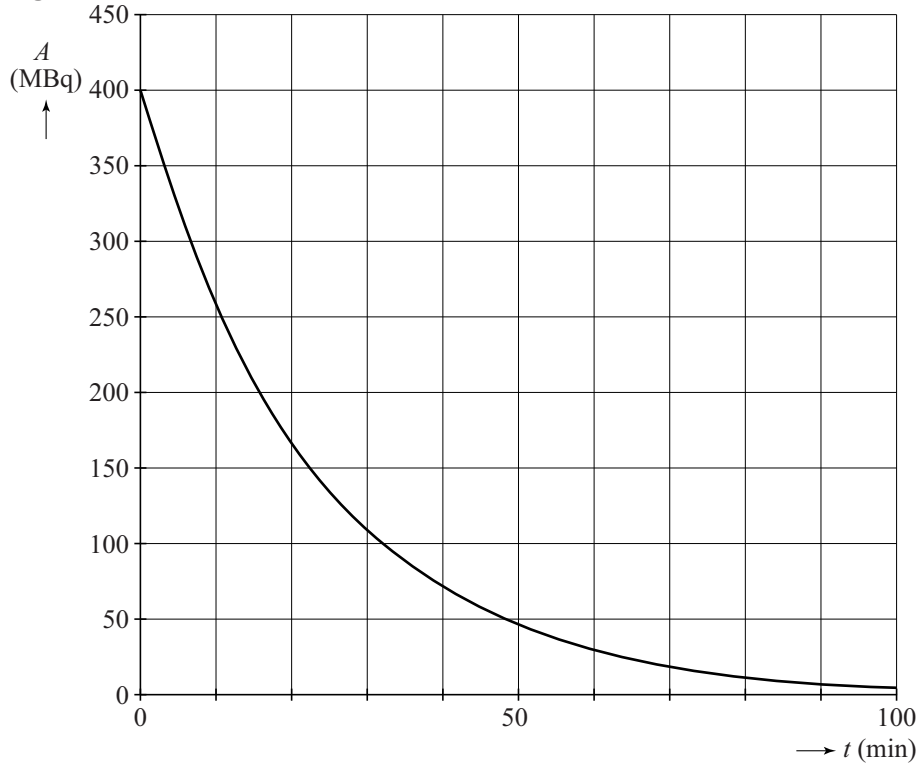
Als twee gamma-fotonen binnen een tijdsduur Δt de ringvormige detector bereiken, neemt men aan dat ze afkomstig zijn van dezelfde annihilatie. Een computer verwerkt de gegevens tot een plaatje zoals in figuur 1.

- 3p 8 Bereken de orde van grootte van de ingestelde tijdsduur Δt . Maak daarbij gebruik van een schatting en neem aan dat de fotonen overal met de lichtsnelheid in vacuüm bewegen.

De stralingsbelasting bij een PET-scan voor de patiënt is het gevolg van het afremmen van de positronen. De stralingsbelasting ten gevolge van de gammastraling is te verwaarlozen.

In figuur 3 staat de grootte van de activiteit van de ingespoten stof in de hersenen uit tegen de tijd.

figuur 3



De massa van de hersenen is 1,5 kg. De gemiddelde energie die een positron door het afremmen aan het hersenweefsel afgeeft, bedraagt 0,4 MeV.

4p **9** Bepaal de stralingsdosis die de hersenen ontvangen.

De halveringstijd die uit het verloop van de activiteit in figuur 3 volgt, is kleiner dan de halveringstijd voor het verval van C-11 die in Binas gegeven staat.

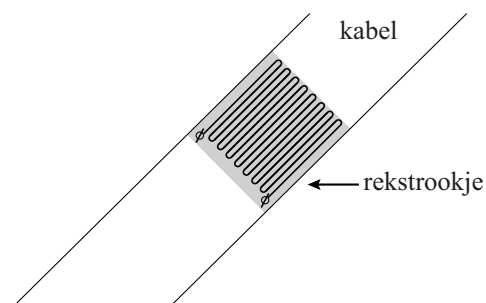
1p **10** Geef een reden hiervoor.

Opgave 3 Rekstrookje

Om te controleren of een brug niet te zwaar belast wordt, maakt men gebruik van sensoren. In zo'n sensor zit een zogenoemd 'rekstrookje', dat op een kabel van de brug is geplakt. In zo'n rekstrookje is een lange, dunne constantaandraad verwerkt. Zie figuur 1.



figuur 1



Deze draad heeft een weerstand van 350Ω en een diameter van $40 \mu\text{m}$.

- 3p 11 Bereken de lengte van de constantaandraad.

Als er veel verkeer op de brug is, rekt de kabel een beetje uit. Het rekstrookje rekt relatief evenveel uit. Bij deze uitrekking verandert de weerstand van het rekstrookje. Door deze weerstandsverandering te meten, weet men of de kabel te veel uitrekt.

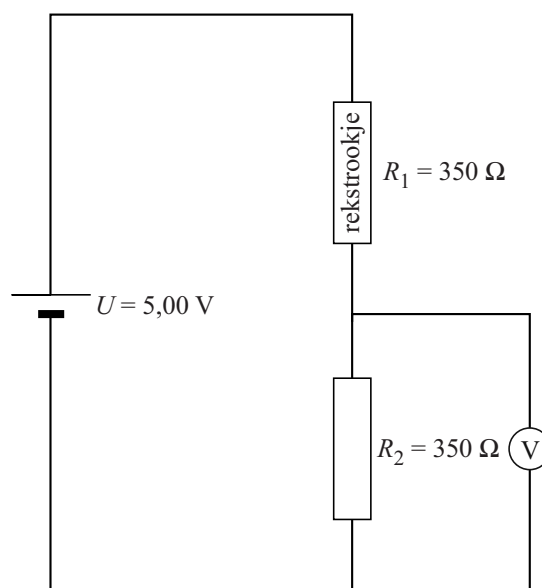
Als het strookje uitrekt, wordt de weerstand van de constantaandraad groter.

- 2p 12 Geef twee redenen hiervoor.

De weerstandsverandering van het rekstrookje kan bepaald worden met de schakeling van figuur 2. Als de weerstand van het rekstrookje $1,0 \Omega$ groter wordt, verandert de spanning die de spanningsmeter aangeeft minder dan een half procent.

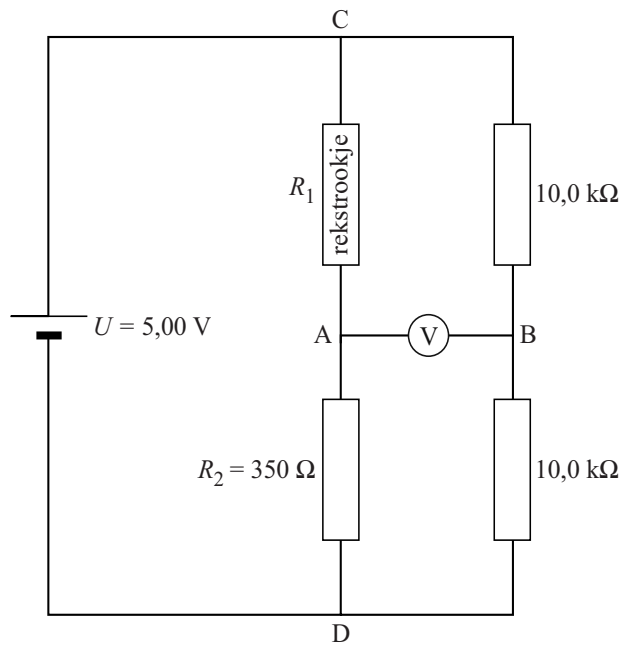
- 3p 13 Toon dat aan.

figuur 2



Om de weerstandsverandering beter te meten, wordt de schakeling van figuur 3 gebruikt. Als het rekstrookje niet is uitgerekt, geeft de spanningsmeter 0,000 V aan.

figuur 3



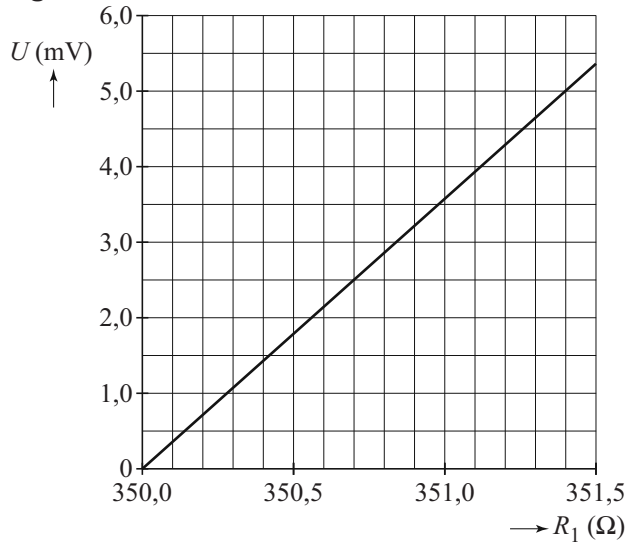
2p **14** Leg dit uit.

Als het rekstrookje uitrekt, geeft de spanningsmeter wel een spanning aan. Zie figuur 4.

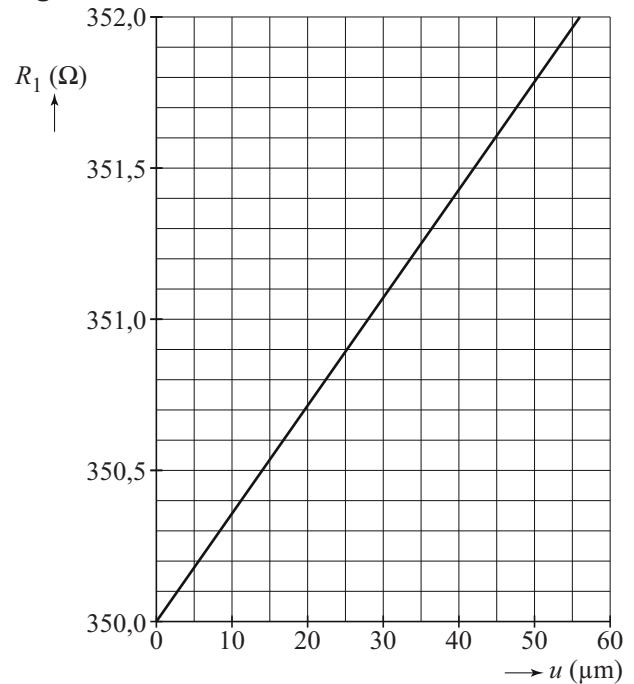
Een verandering van de weerstand van het rekstrookje van $1,0 \Omega$ kan nauwkeuriger gemeten worden met de schakeling van figuur 3 dan met de schakeling van figuur 2.

2p **15** Leg dit uit.

figuur 4



figuur 5



Het rekstrookje heeft een lengte van 6,1 cm en is op een 198 m lange kabel van de brug vastgeplakt. In figuur 5 is het verband tussen de weerstand en de uitrekking van het rekstrookje weergegeven.

Als door veel verkeer de kabel van de brug 12 cm uitrekt, gaat een alarm af.

3p **16** Bepaal bij welke spanning het alarm afgaat.

Opgave 4 Kruissnelheid

Lees onderstaande tekst.

In zijn boekje **De Wetten van de Vliegkunst** berekent meteoroloog Henk Tennekes het energieverbruik van vogels en vliegtuigen. Vogels en vliegtuigen leggen een grote afstand van A naar B af met een zodanige snelheid, dat hun energieverbruik minimaal is: deze snelheid noemt men de **kruissnelheid**. Een te lage snelheid levert te weinig liftkracht op, een te hoge snelheid te veel wrijvingskracht. Naast het gewicht en het vleugeloppervlak blijkt ook de luchtdichtheid een factor die het energieverbruik en dus de kruissnelheid bepaalt.



In deze opgave over kruissnelheid wordt uitsluitend gekeken naar **horizontaal vliegen met constante snelheid**.

Tijdens het vliegen van zowel vogels als vliegtuigen werken er twee verticale krachten: de liftkracht F_L en de zwaartekracht F_z , en twee horizontale krachten: de motor- of spierkracht F_m en de wrijvingskracht $F_w = kv^2$.

De verhouding $f = \frac{F_L}{F_w}$, is karakteristiek voor de manier van vliegen en bepaalt mede het energieverbruik.

Voor een klein vliegtuig als de Cessna geldt:

$$m = 620 \text{ kg}$$

$$k = 0,44 \text{ kg m}^{-1}$$

Bij de kruissnelheid van de Cessna geldt tevens:

$$f = 7,0$$

3p 17 Bereken de kruissnelheid van de Cessna.

Op kruissnelheid levert de Cessna een mechanisch vermogen van $3,8 \cdot 10^4 \text{ W}$.

De benzinemotor heeft een rendement van 24%. Op een bepaald moment heeft de Cessna 75 L benzine in de tank.

3p 18 Bereken hoe lang de Cessna hiermee kan vliegen op kruissnelheid.

Vogels en vliegtuigen zijn in staat de waarde van f iets aan te passen.

2p 19 Beredeneer aan de hand van de definitie of de waarde van f bij kruissnelheid minimaal of maximaal is.

Bij het wetenschappelijk onderzoek naar het energieverbruik bij vliegen, zowel bij vogels als bij vliegtuigen, wordt onderzocht in hoeverre alle vogels schaalmodellen van elkaar zijn. In dat geval zijn bij een twee keer zo grote vogel alle maten (lengte, breedte en hoogte) twee keer zo groot.

Bij dit onderzoek is gebleken dat de grootheid vleugelbelasting belangrijk is.

De vleugelbelasting L is gedefinieerd als het gewicht per vleugeloppervlak A :

$$L = \frac{mg}{A}.$$

- 2p **20** Beredeneer hoeveel keer de vleugelbelasting groter of kleiner is bij een twee keer zo grote vogel.

Uit het onderzoek verkrijgt men de volgende tabel van de vleugelbelasting en de kruissnelheid van verschillende vogels:

tabel 1

type/soort	L (Nm ⁻²)	v (ms ⁻¹)
kerkuil	9,0	4,9
boomvalk	28	8,5
buizerd	44	10
spreeuw	68	13
havik	85	16

Het verband tussen L en v^2 blijkt recht evenredig te zijn, zodat het gebruikelijk is deze twee grootheden tegen elkaar uit te zetten.

- 4p **21** Bepaal voor de vogels het verband tussen L en v . Vul daartoe op de uitwerkbijlage de tabel in, teken de grafiek en vul de formule aan.

Voor de kruissnelheid volgt uiteindelijk de formule: $v = \sqrt{\frac{33m}{\rho A}}$.

Hierin is:

- v de kruissnelheid in ms⁻¹;
- m de massa in kg;
- ρ de dichtheid van lucht op vlieghoogte in kgm⁻³;
- A het vleugeloppervlak in m².

- 2p **22** Leg uit wat er met de kruissnelheid gebeurt als:
- een vogel op grote hoogte vliegt,
 - een vogel tijdens de trek flink wat van zijn gewicht verliest.

Vliegende reptielen van 130 miljoen jaar geleden waren veel groter dan de grootste vogels van nu. Uit het skelet van de Ornithocheirus leidt men af dat hij de massa had van een volwassen man en een vleugeloppervlak van een klein vliegtuig (20 m²).



- 3p **23** Bereken de kruissnelheid in km h⁻¹ van de Ornithocheirus. Geef aan welke schatting je daarbij gemaakt hebt.

Opgave 5 Cyclotron

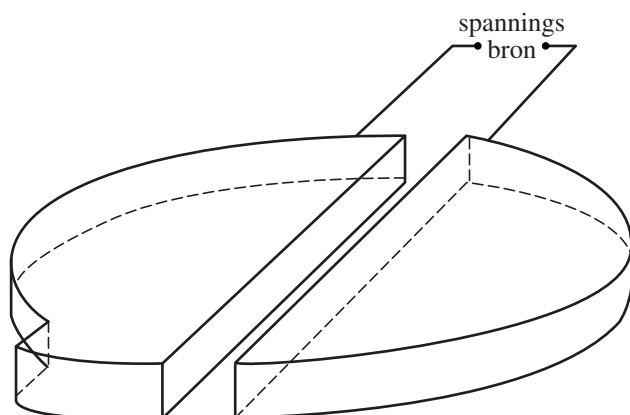
In ziekenhuizen maakt men met een cyclotron radioactieve isotopen die gebruikt worden voor diagnostiek. Zie de foto in figuur 1.

Een cyclotron is een apparaat dat bestaat uit twee holle D-vormige koperen trommels die op een kleine afstand van elkaar staan, zoals schematisch staat weergegeven in de figuren 2 en 3. Deze figuren zijn niet op schaal. Het geheel bevindt zich in vacuüm.

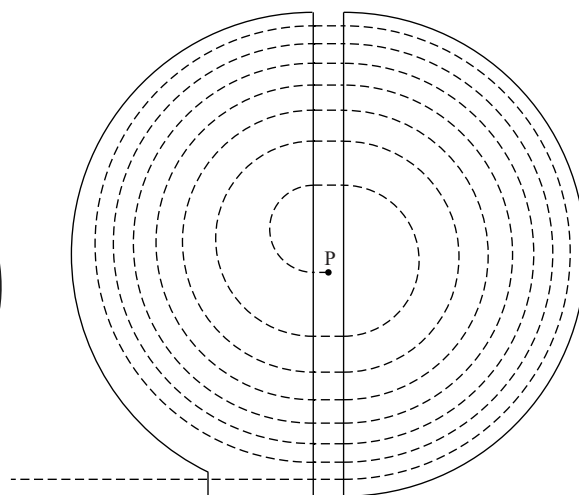
figuur 1



figuur 2



figuur 3



In de ruimte tussen de twee trommels bevindt zich een elektrisch veld. Doordat de trommels zijn aangesloten op een blokspanningsbron wisselt dit veld steeds van richting.

In het midden bevindt zich een protonenbron P. Zie figuur 3. De protonen worden in het elektrisch veld versneld en komen in een van de trommels terecht. Loodrecht op beide trommels staat een homogeen magneetveld waardoor de protonen onder invloed van de lorentzkracht met constante snelheid een halve cirkelbaan doorlopen. De baan van een proton staat weergegeven met een stippellijn. Figuur 3 staat vergroot op de uitwerkbijlage.

- 3p **24** Voer de volgende opdrachten uit:
- Geef in de figuur op de uitwerkbijlage in de punten 1 en 2 de richting van de stroom en de richting van de lorentzkracht aan.
 - Leg uit of het magneetveld in de ene trommel gelijk of tegengesteld gericht is aan het magneetveld in de andere trommel.

De protonen worden alleen tussen de trommels versneld: binnen de trommels is de grootte van de snelheid constant.

- 2p **25** Leg uit dat de elektrische kracht wel arbeid op de protonen verricht en de Lorentzkracht niet. Gebruik hierbij de formule $W = F s \cos \alpha$.

In een trommel doorloopt een proton een halve cirkelbaan. Voor de tijd t die nodig is om zo'n halve cirkelbaan te doorlopen geldt:

$$t = \frac{\pi m}{Bq}$$

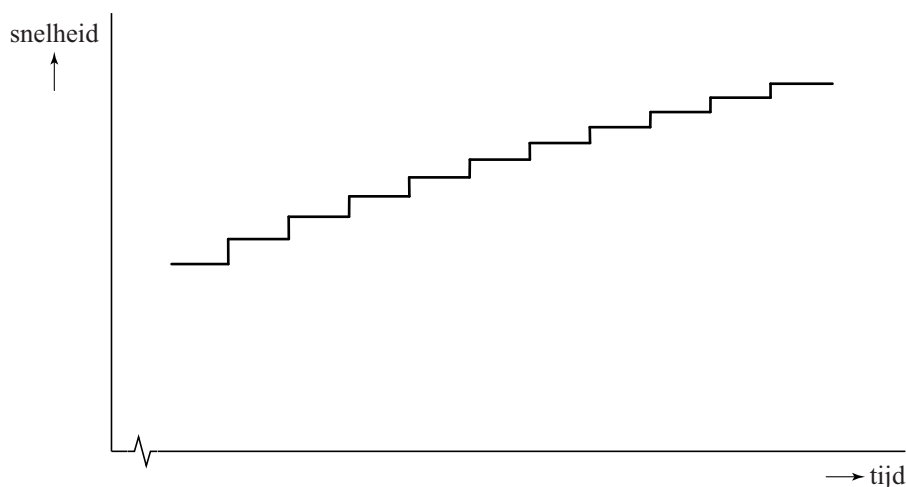
Hierin is:

- m de massa van het proton;
- B de sterkte van het magnetisch veld;
- q de lading van het proton.

- 4p **26** Leid dit af met formules uit Binas.

Elke keer dat een proton na een halve cirkel in de ruimte tussen de twee trommels komt, is het elektrische veld van richting omgekeerd, zodat het in de goede richting staat en het proton er dezelfde hoeveelheid bewegingsenergie bij krijgt. De snelheid van het proton als functie van de tijd die hieruit volgt is geschetst in figuur 4.

figuur 4



Figuur 4 laat twee eigenschappen zien:

- de tijdsduur van elke stap in de trommels is steeds gelijk;
- de snelheidstoename is bij elke stap tussen de trommels kleiner.

- 3p **27** Leg van beide eigenschappen uit waarom dit zo is.

De sterkte van het magnetisch veld bedraagt 1,5 T. Het wisselende elektrische veld tussen de twee holle ruimtes wordt veroorzaakt door een blokspanning.

- 3p **28** Bereken de frequentie van deze blokspanning.