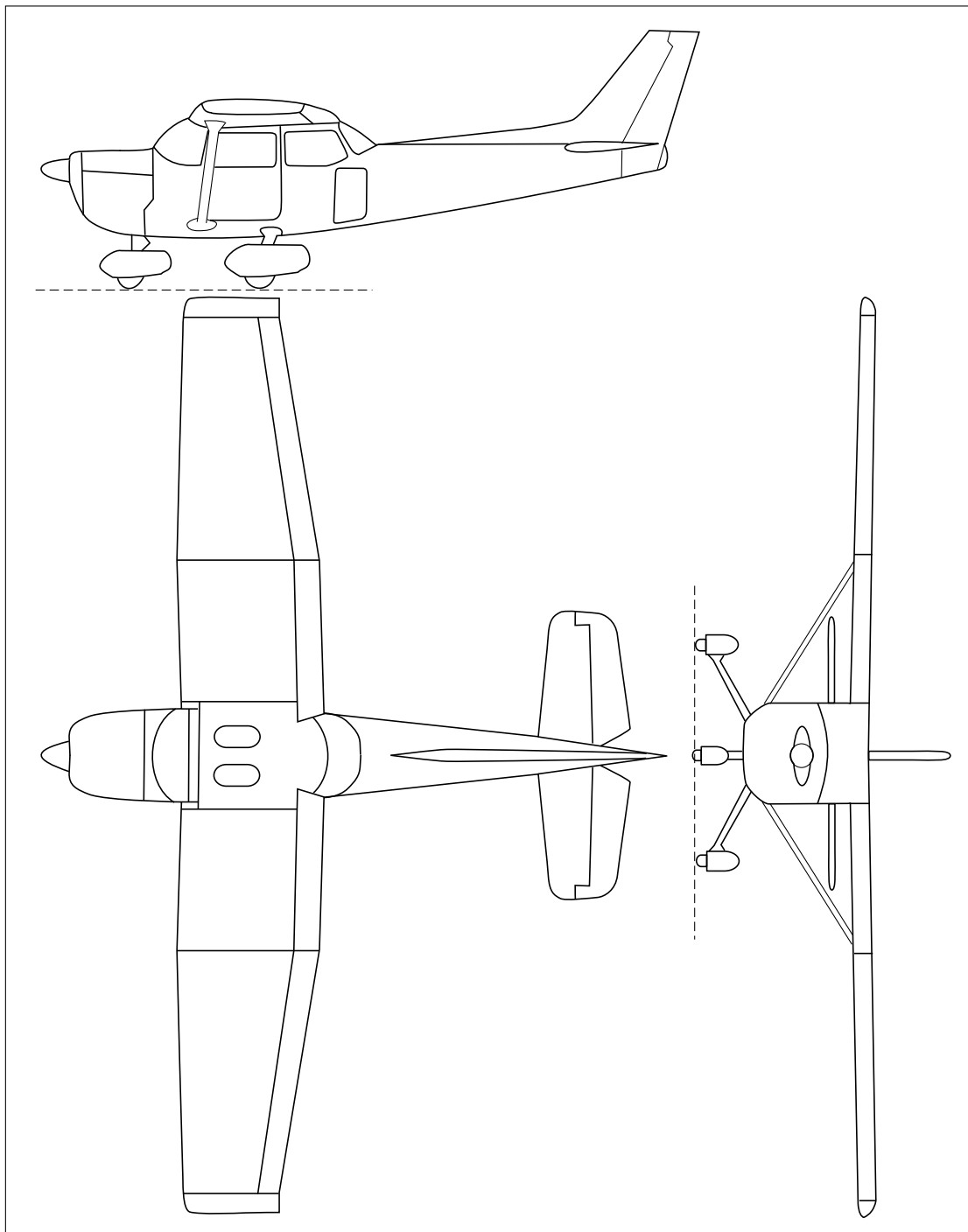
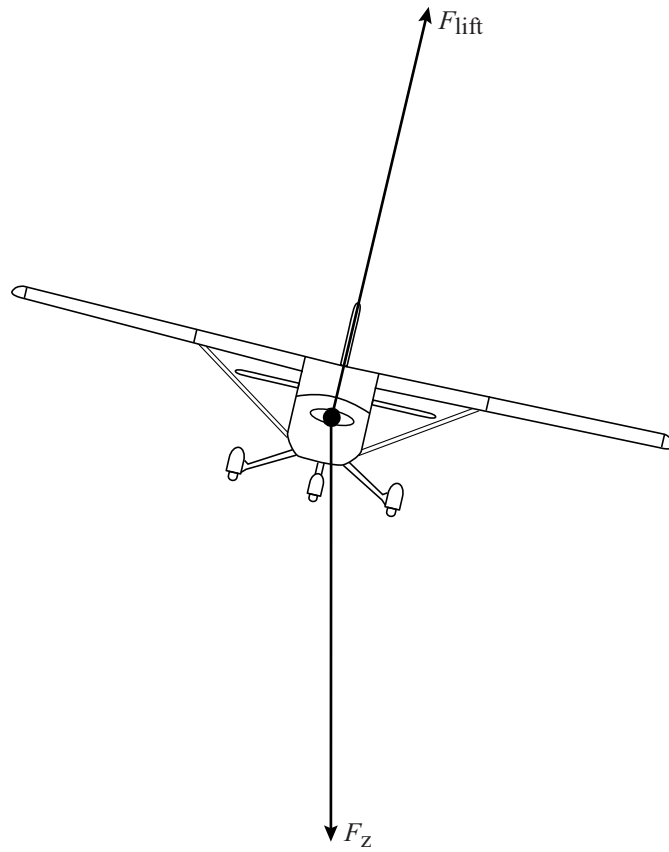


uitwerkbijlage

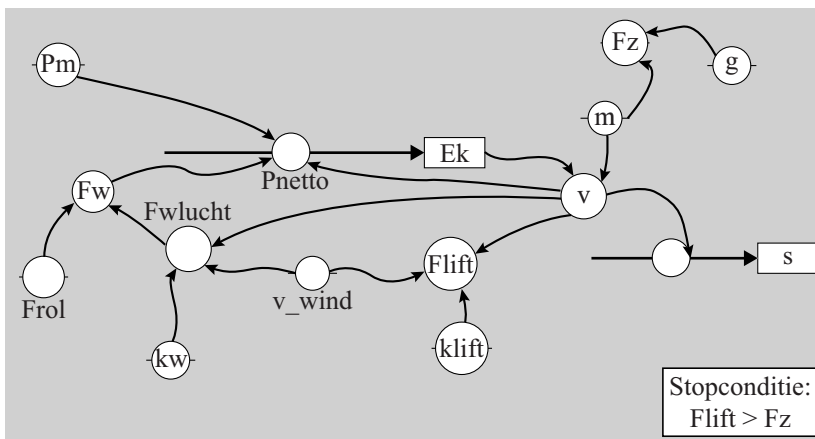
Naam kandidaat _____ Kandidaatnummer _____

6

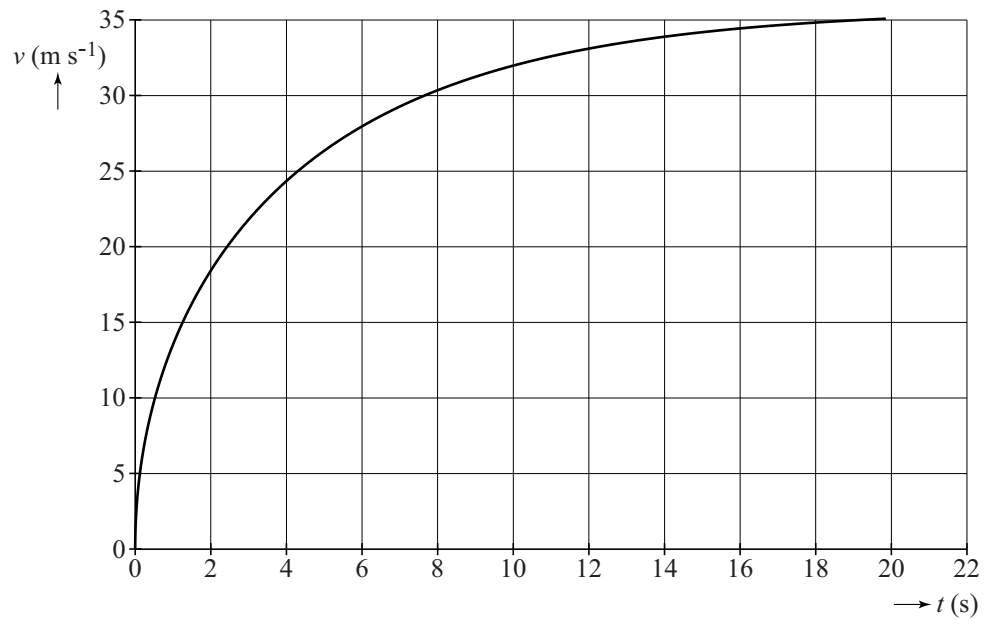




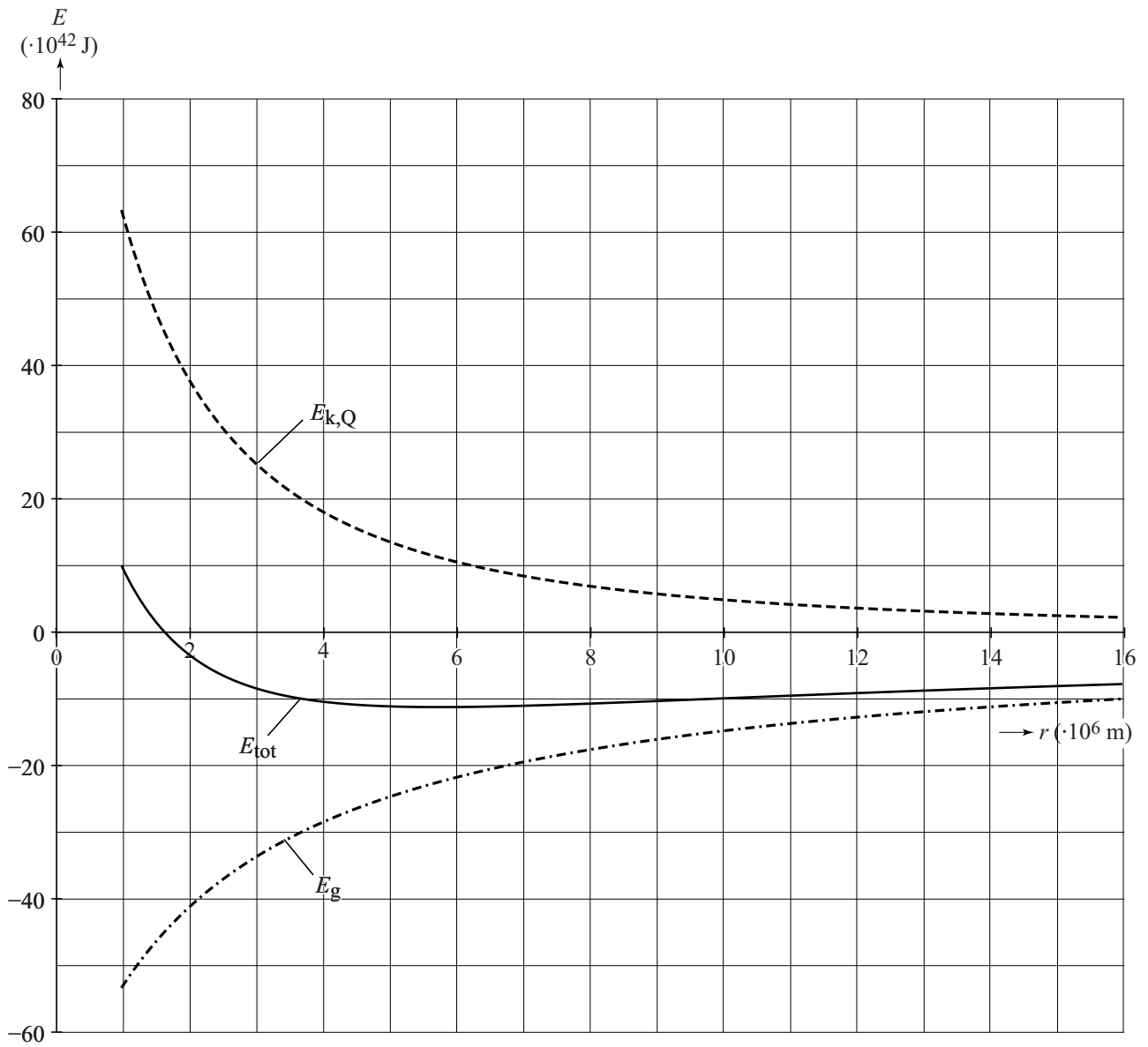
MODEL	STARTWAARDEN in SI-eenheden
$F_z = m \cdot g$	Frol = 910
$F_{lift} = k_{lift} \cdot (v - v_{wind})^2$	klift = 5,68
$F_{w,lucht} = k_w \cdot (v - v_{wind})^2$	kw = 0,913
$F_w = F_{w,lucht} + F_{rol}$	vwind = +5
Als $F_{lift} > F_z$ dan stop Eindals	m = 710
$P_{netto} = P_m - F_w \cdot v$	g = 9,81
$E_k = \dots\dots\dots$	Pm = 74000
$v = \sqrt{2 \cdot E_k / m}$	Ek = 0
$ds = v \cdot dt$	v = 0
$s = s + ds$	s = 0
$t = t + dt$	t = 0
	dt = 0,001



10



15



25 Geef met kruisjes voor elke leerling aan of die gelijk of ongelijk heeft.

naam	uitspraak	gelijk	ongelijk
Erik	zegt dat de stralingsintensiteit van binnen naar buiten afneemt zowel vanwege de kwadratenwet als door absorptie in het weefsel.		
Myrthe	stelt dat de niet-geabsorbeerde fotonen geen schade aan de tumor toebrengen.		
Frank	zegt dat de tumor nog steeds radioactief is ten gevolge van I-125, ook als dat helemaal vervallen is.		

VERGEET NIET DEZE UITWERKBIJLAGE IN TE LEVEREN